

## 60. 看装配图

# 千斤顶

### 一、工作原理

该千斤顶用来支承不太重的机件，使用时，旋转调节螺母4，因螺钉1的一端装入支承杆3槽内，故支承杆不能转动只能上下移动，达到所需高度。

### 二、思考问题

1. 当调节螺母4顺时针方向旋转时，支承杆3是上移还是下移？支承杆3为什么不能跟着调节螺母4一起转动？

答：当调节螺母4顺时针方向旋转时，支承杆3是下移，

2. 图中的双点画线表示什么？

答：表示螺柑的运动极限位置

3. 简要说明千斤顶装拆顺序。

螺母          螺杆          支座          螺钉

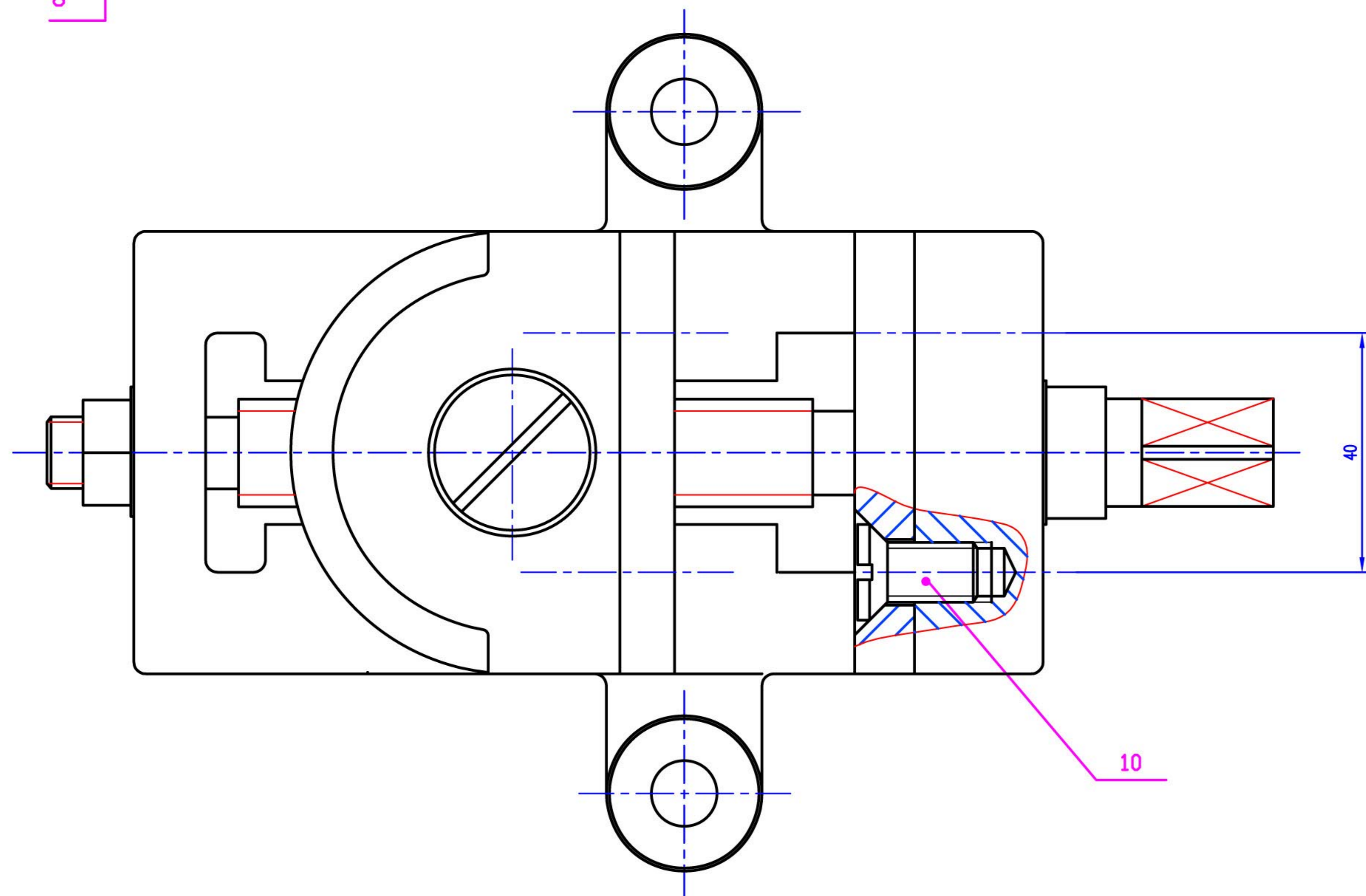
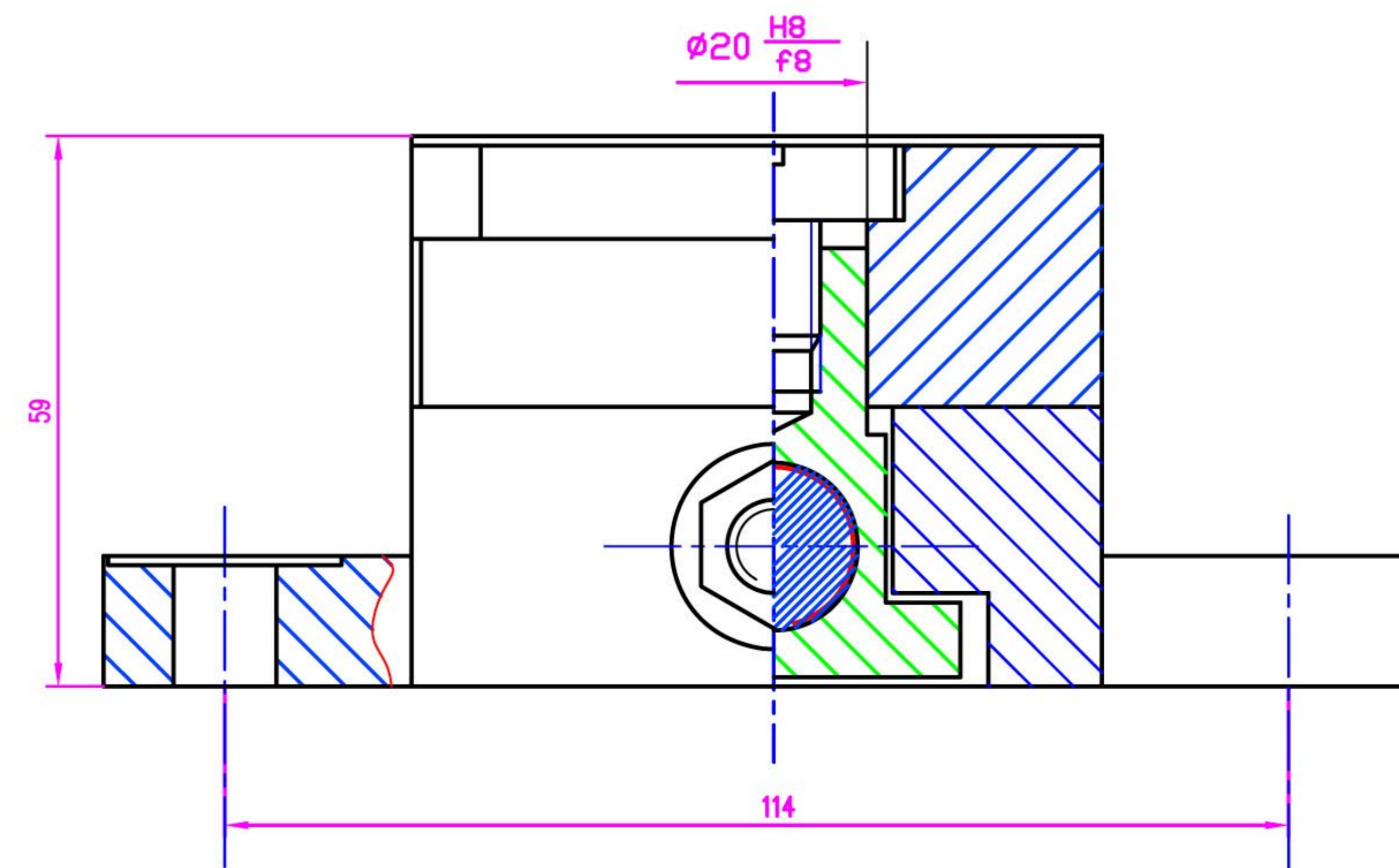
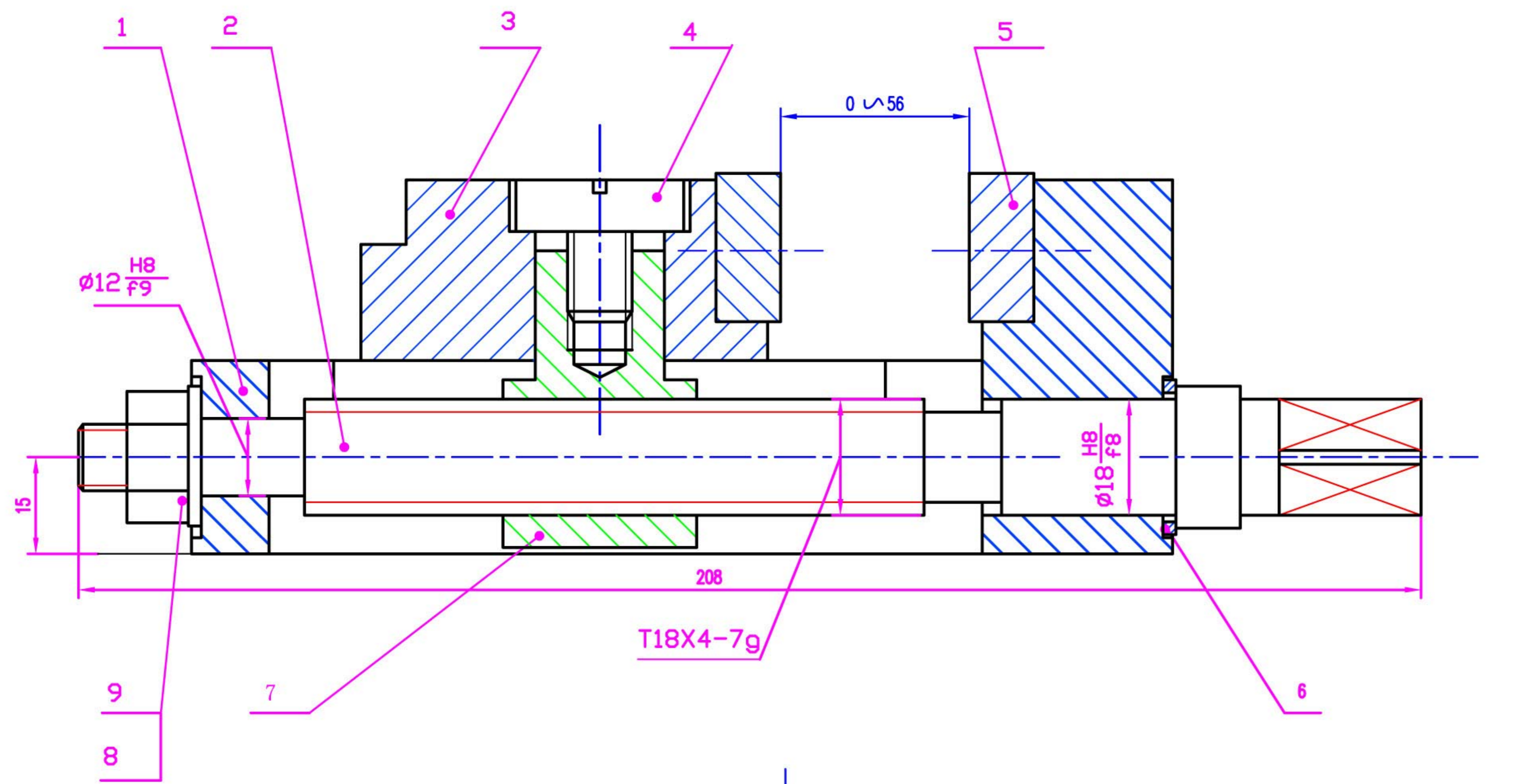
4. 说明配合尺寸 $\Phi 16H8/f7$ 的含义：属于基孔制配合还是基轴制配合。

答：属于基孔制配合， $\Phi 16$ 是基本尺寸，H8是孔的公差代号f7是轴的公差代号。

### 三、作业要求

1. 看懂支座2的结构形状，并画出零件图。





10	螺钉M10X20	4		GB68-85
9	垫圈10	1		GB97.1-85
8	螺母M10	1		GB6170-86
7	方块螺母	1	A5	
6	垫圈	1	A5	
5	护口板	2	45	
4	螺钉M10-6g	1	A3	
3	活动钳口	1	HT20-40	
2	螺杆	1	45	
1	钳座	1	HT20-40	
序号	名称	件数	材料	备注
<b>虎钳</b>		比例	1:1	(1)
		件数	1	
制图				
审核				