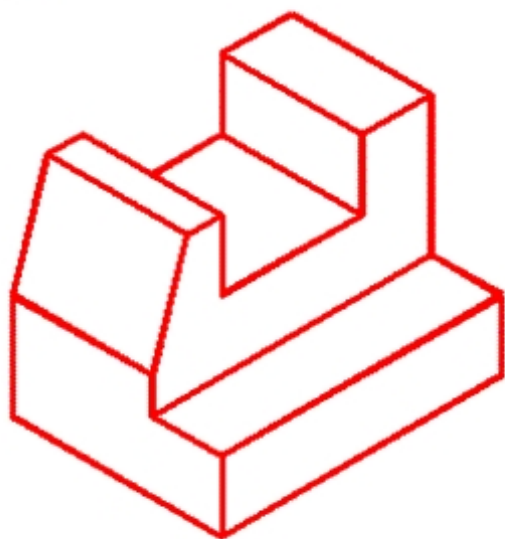
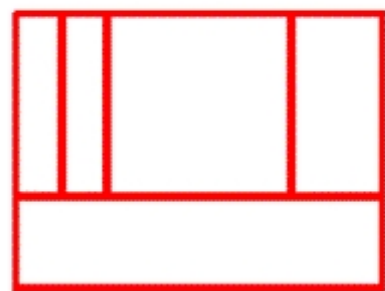
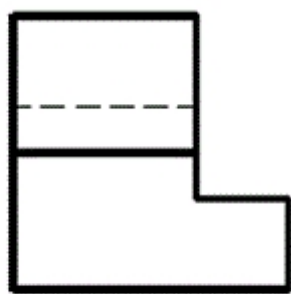
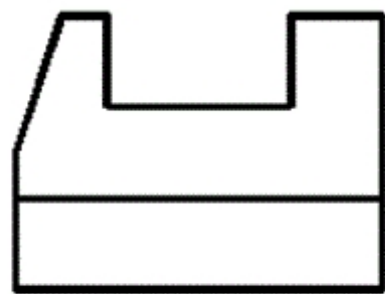
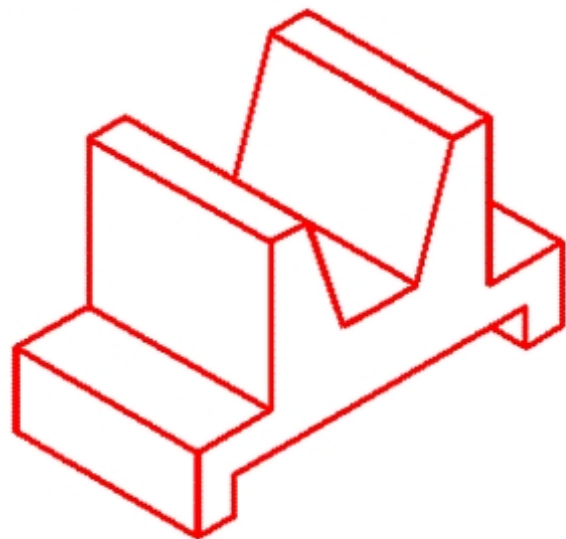
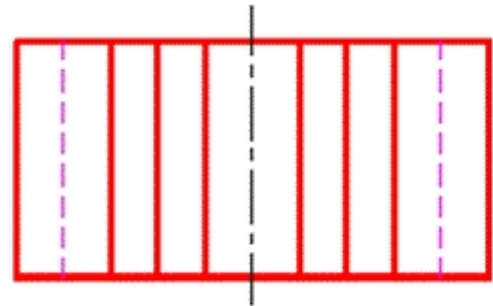
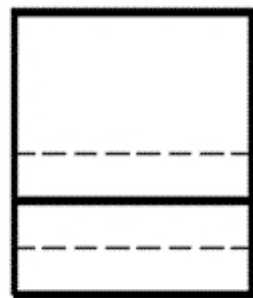
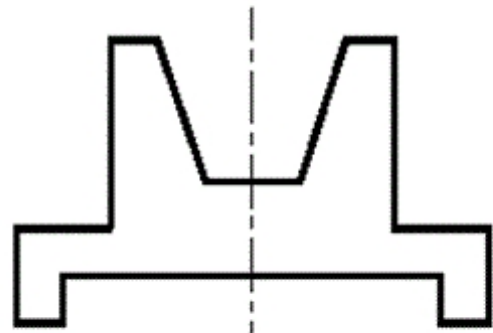


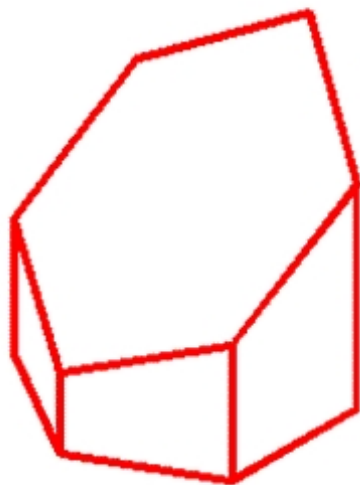
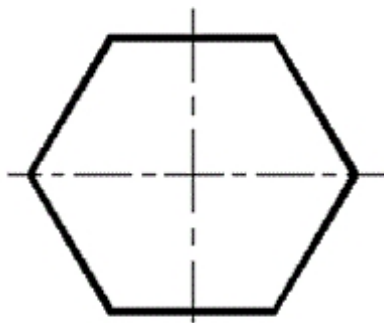
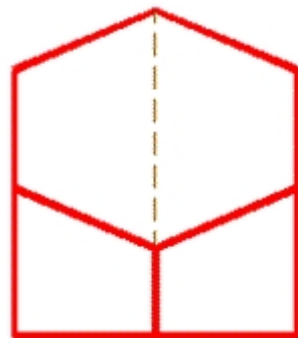
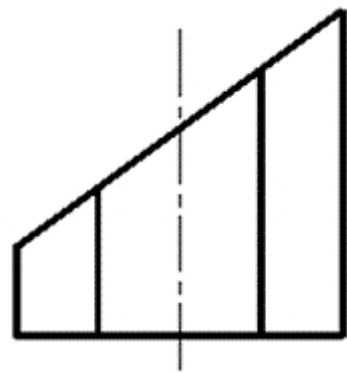
14-1. 已知物体的两视图补画第三视图。



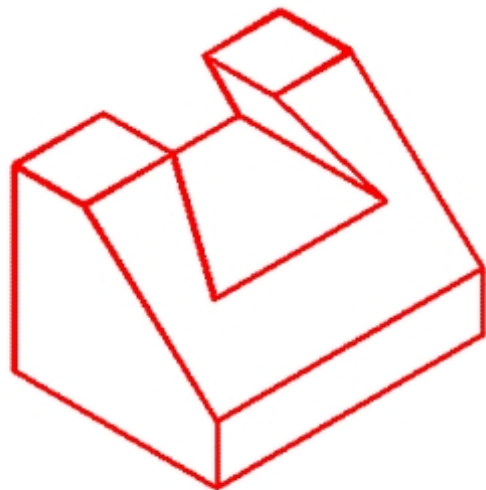
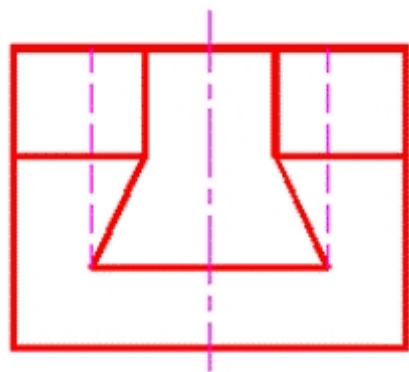
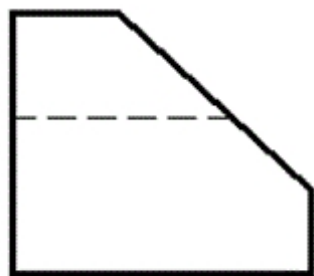
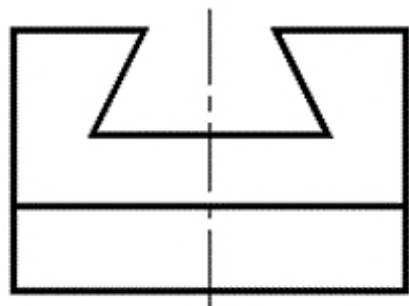
14-2. 已知物体的两视图补画第三视图。



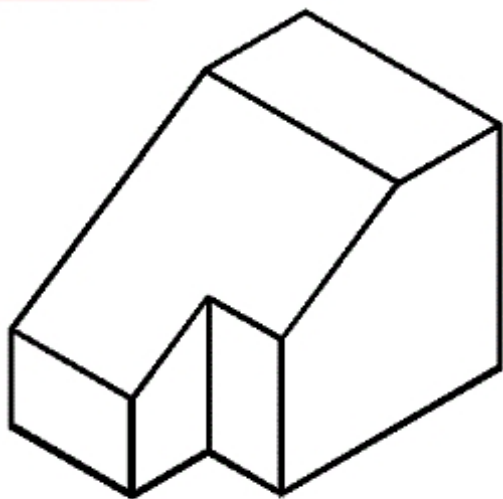
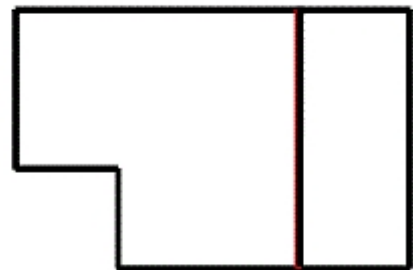
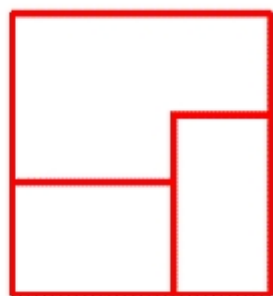
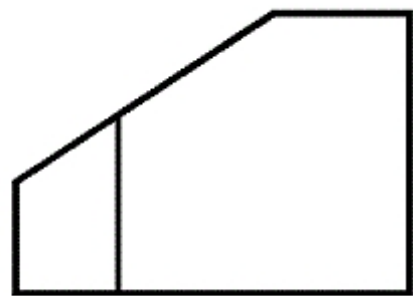
14-3. 补画左视图。



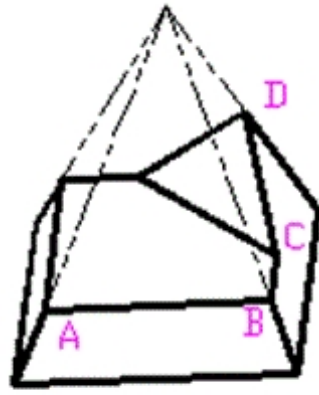
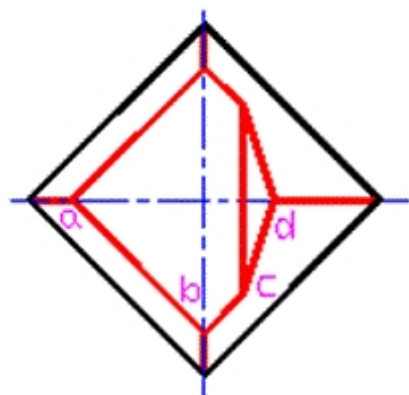
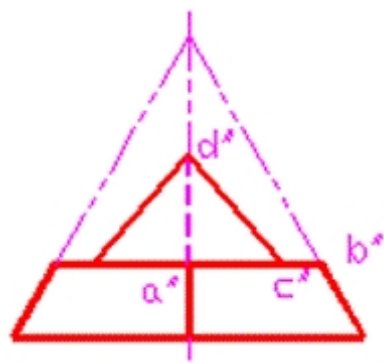
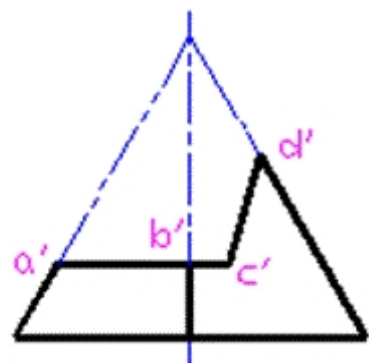
14-4. 补画俯视图。



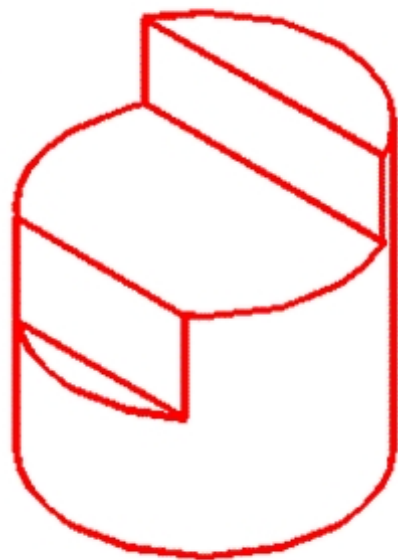
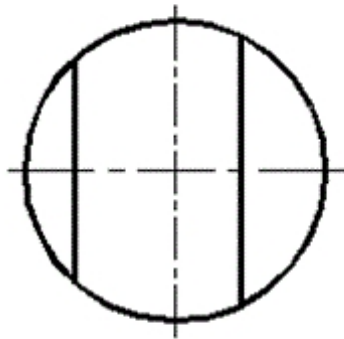
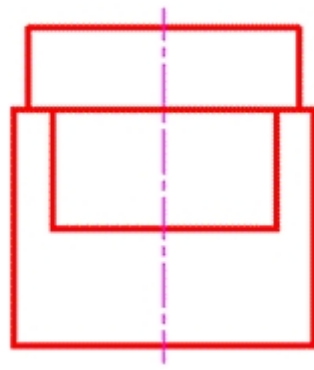
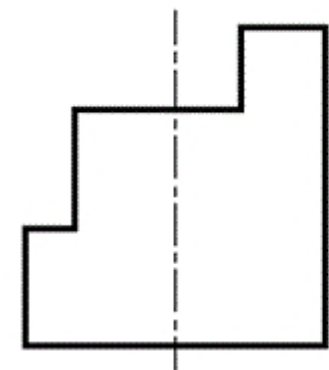
14-5. 补画左视图。



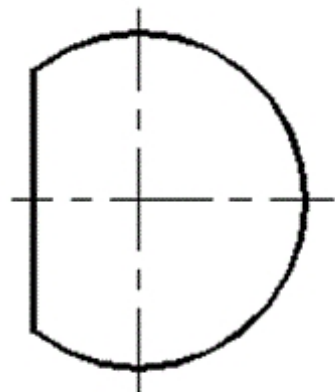
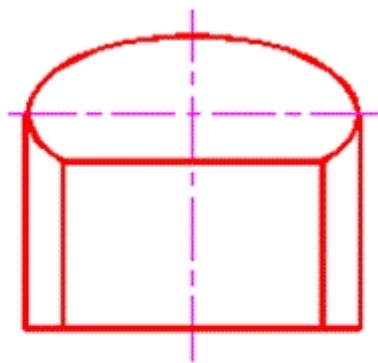
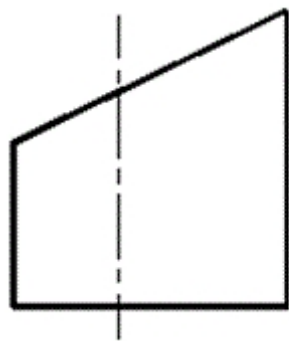
14-6. 补画俯视图所缺少的图线，画出左视图。



15-1. 分析回转体截交线，补画第三视图。

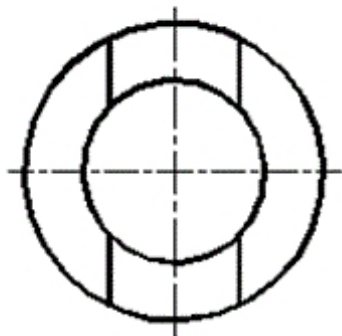
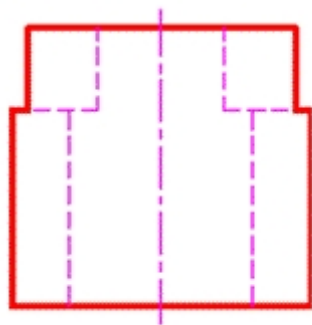
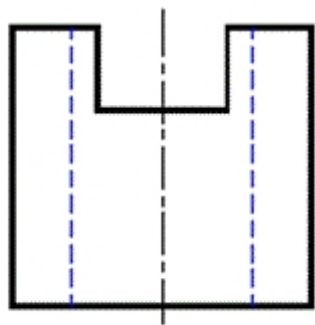


15-2. 分析回转体截交线，补画第三视图。

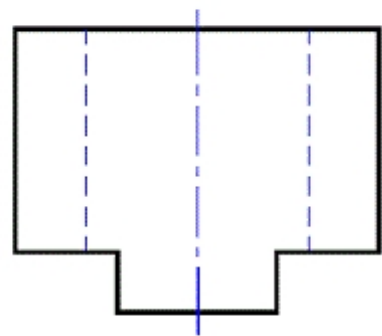
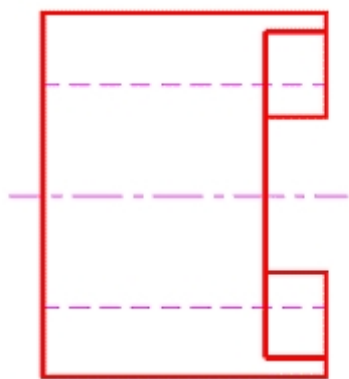
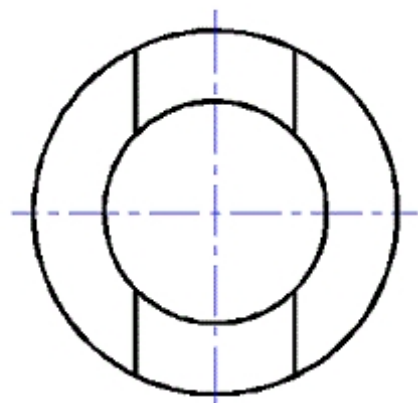




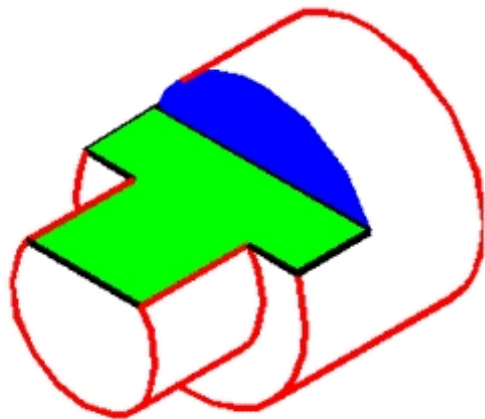
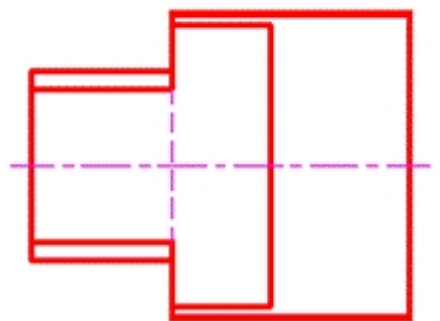
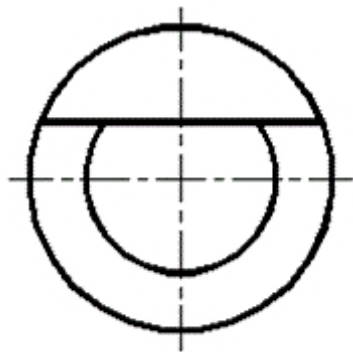
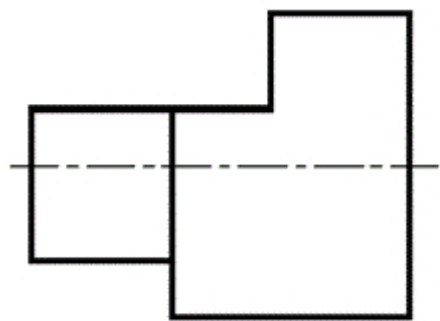
15-3. 分析回转体截交线，补画第三视图。



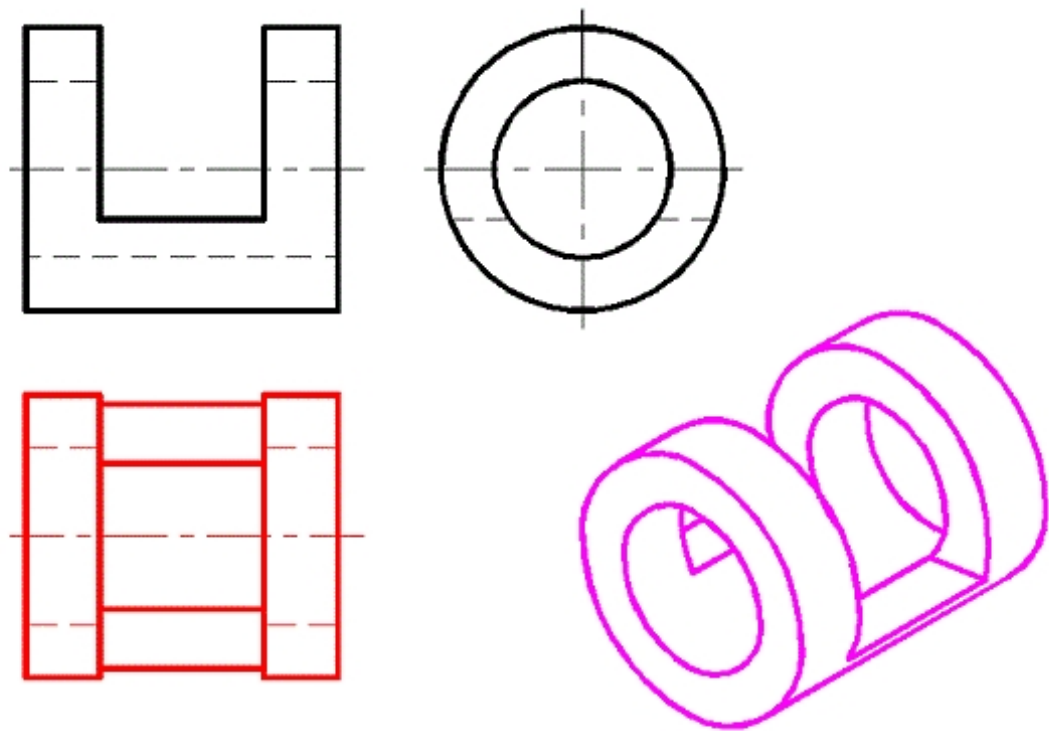
15-4. 分析回转体截交线，补画第三视图。



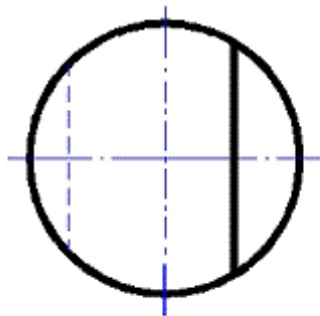
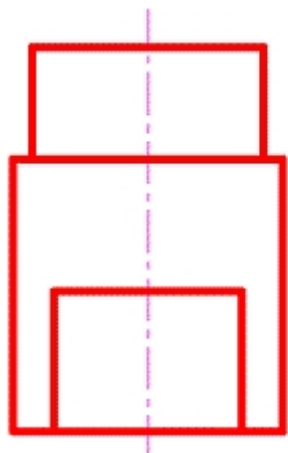
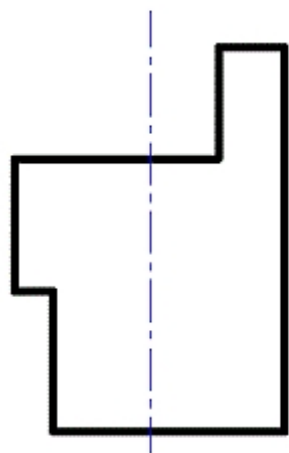
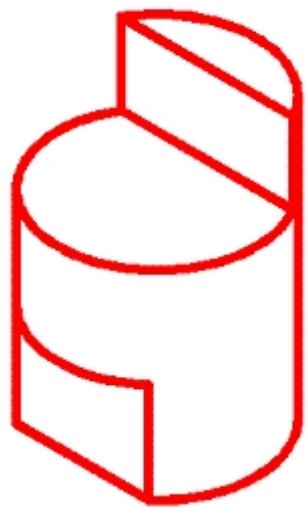
15-5. 分析回转体截交线，补画第三视图。



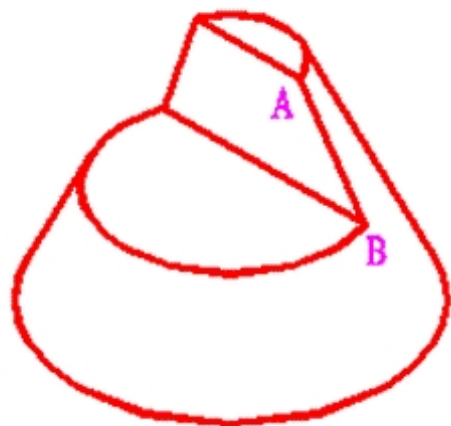
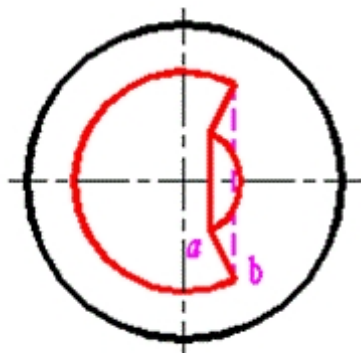
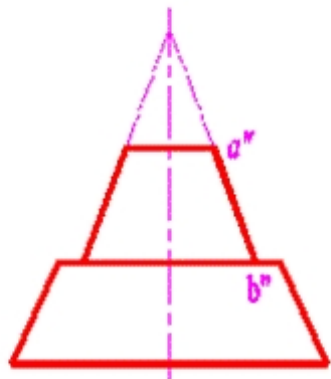
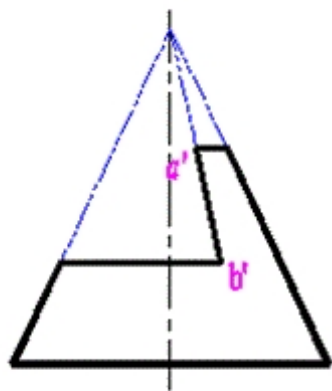
15-6. 分析回转体截交线，补画第三视图。



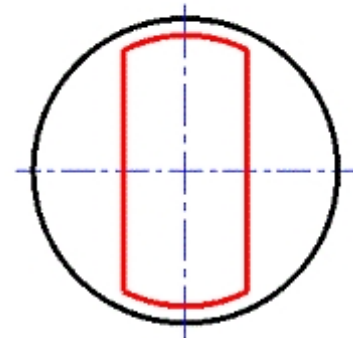
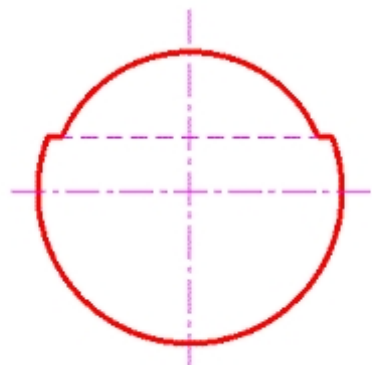
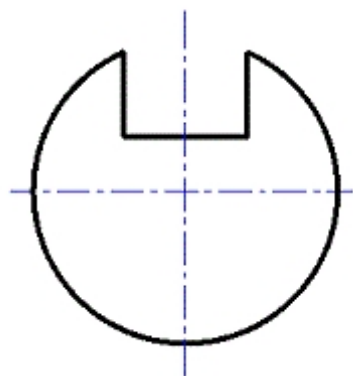
16-1. 分析回转体截交线，补画第三视图。



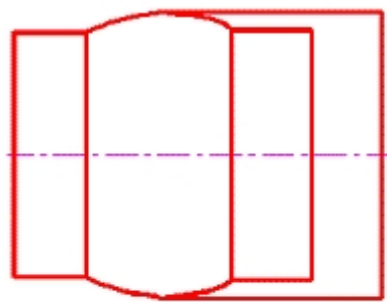
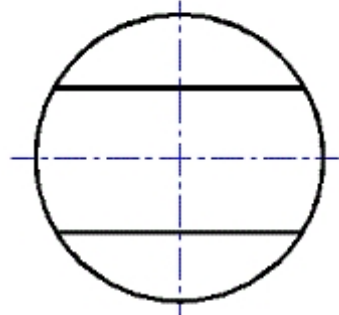
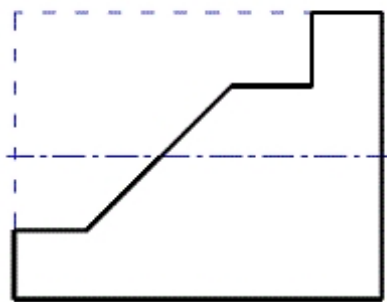
16-2. 分析回转体截交线，补画俯视图所缺图线，  
补画左视图。



16-3. 补画俯视图截交线, 画出左视图。

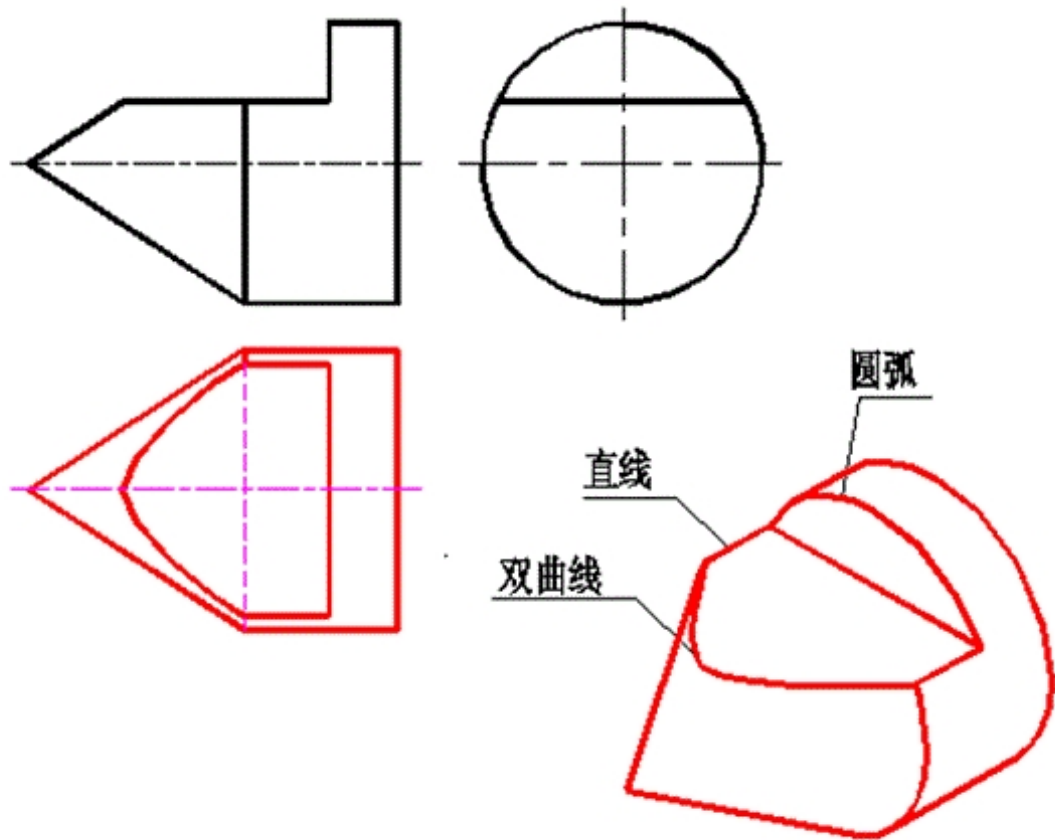


16-4. 分析回转体截交线，补画第三视图。

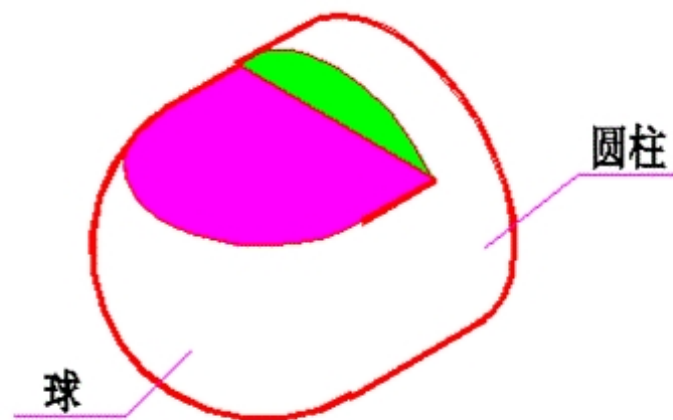
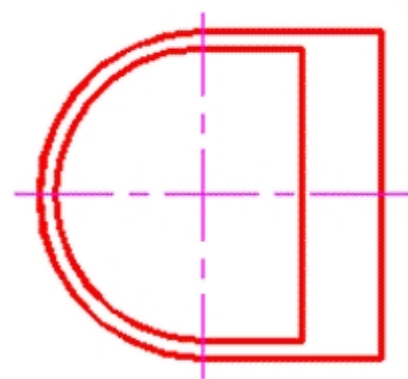
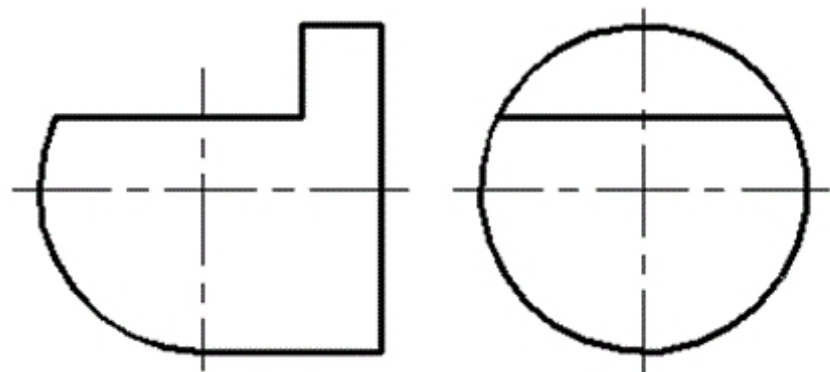




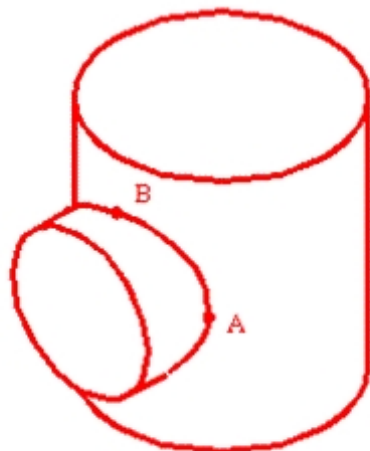
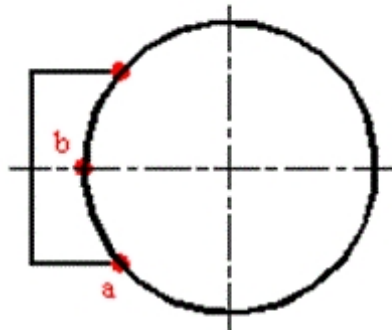
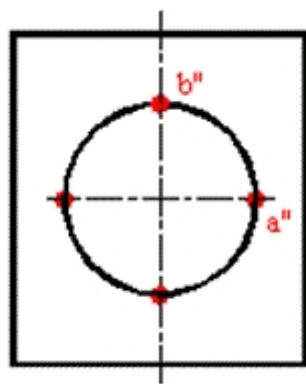
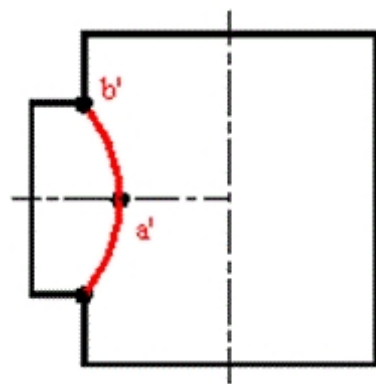
16-5. 分析回转体截交线，补画第三视图。



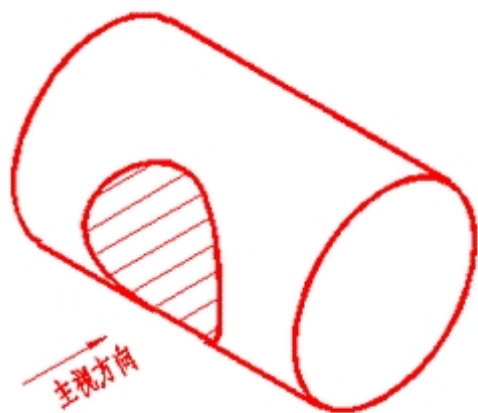
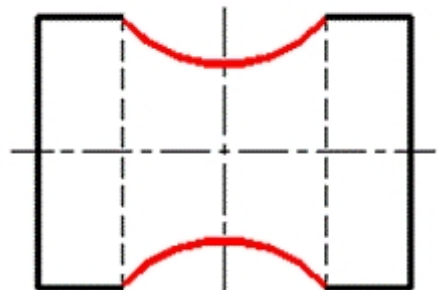
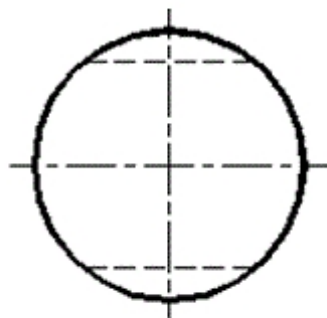
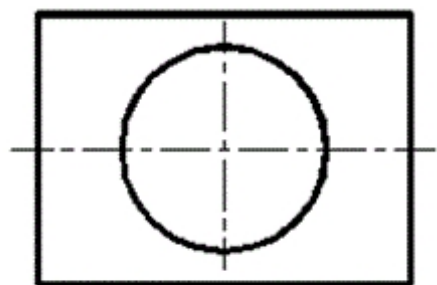
16-6. 分析回转体截交线，补画第三视图。



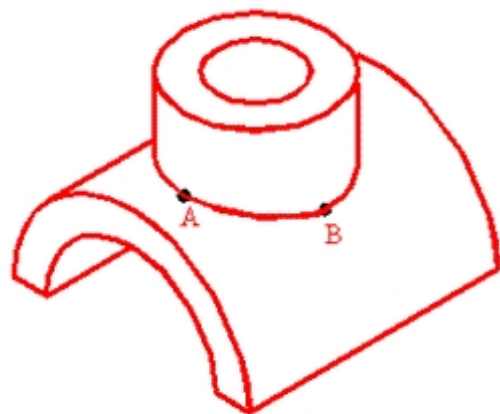
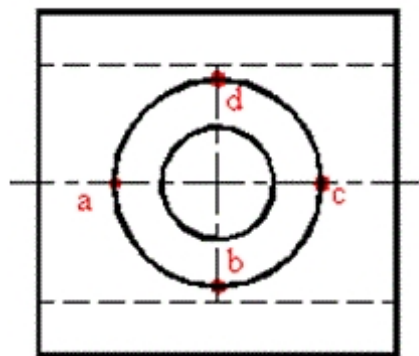
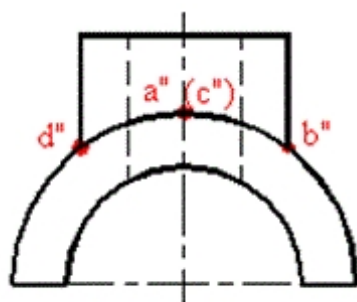
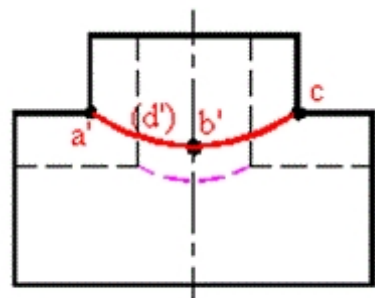
17-1. 补画主视图中所缺少的图线。



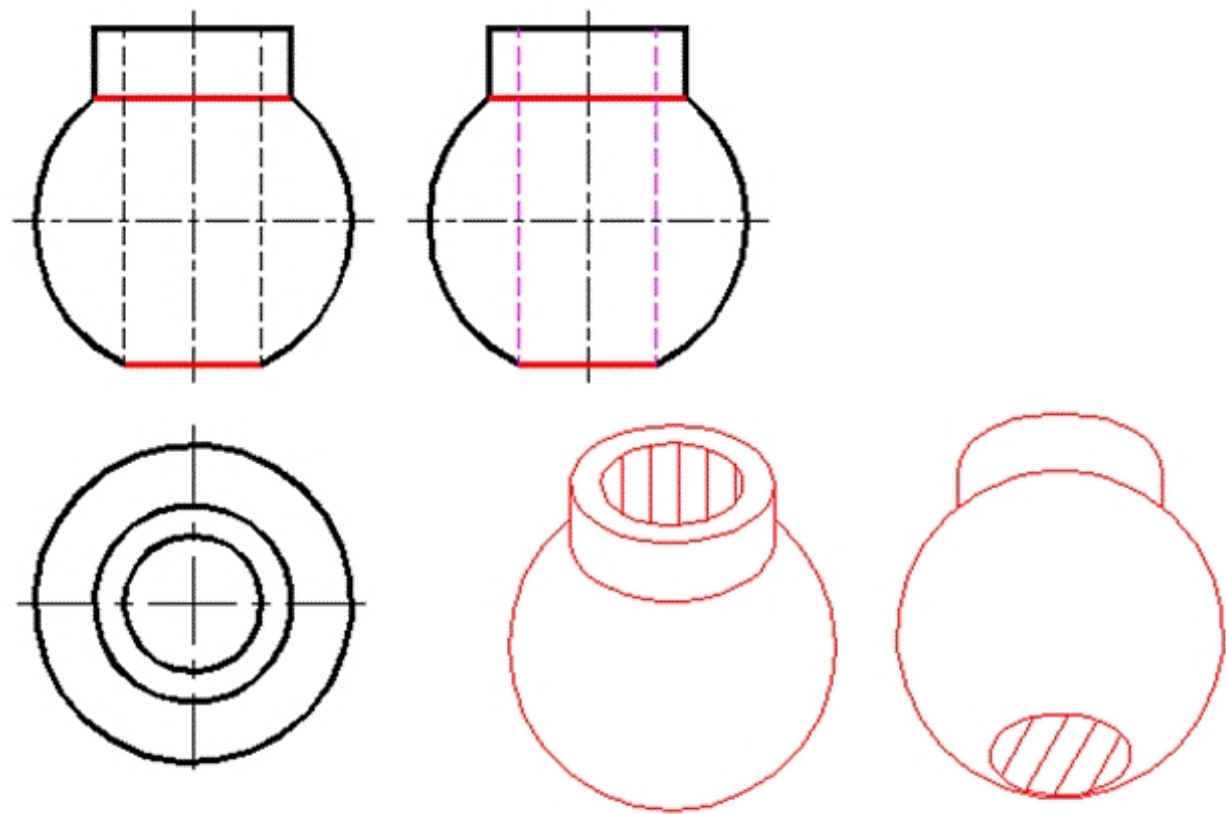
17-2. 补画俯视图中所缺少的图线。



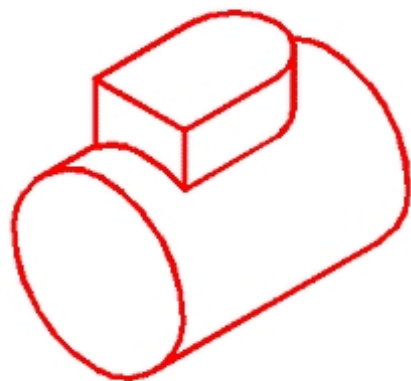
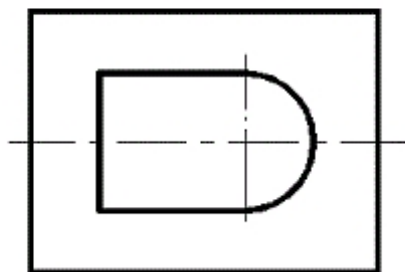
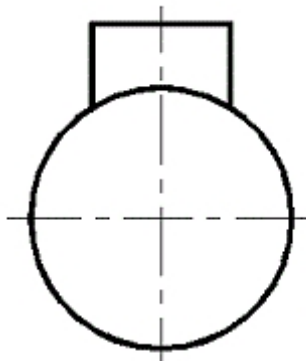
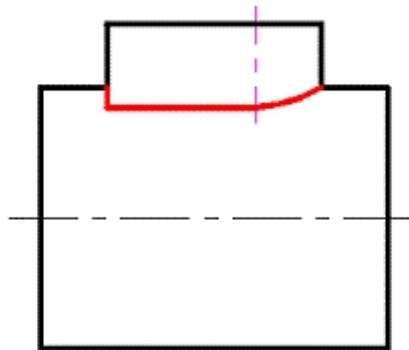
17-3. 补画视图中所缺的图线。



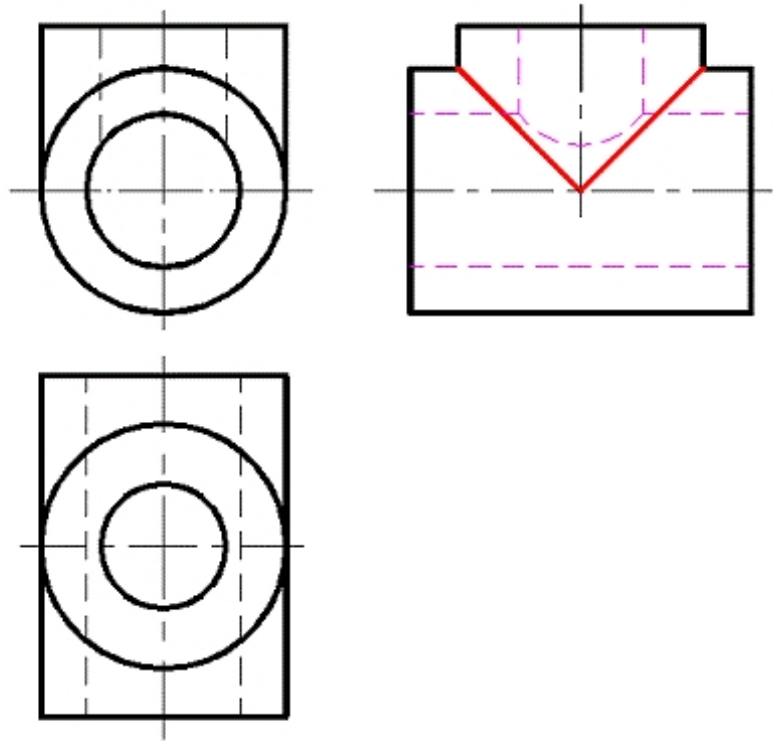
17-4. 补画视图中所缺的图线。



17-5. 补画视图中所缺的图线。

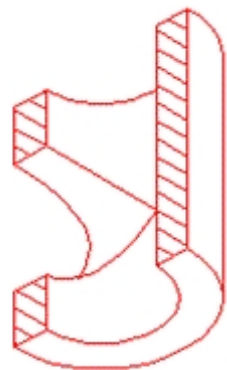
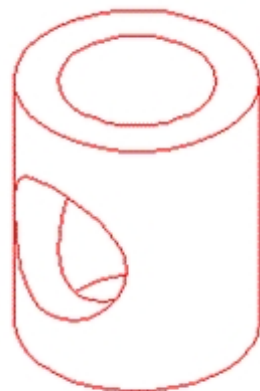
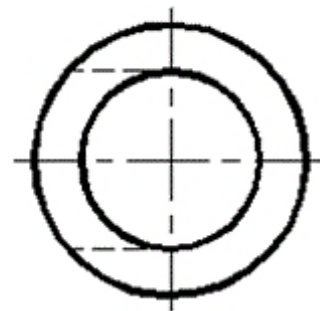
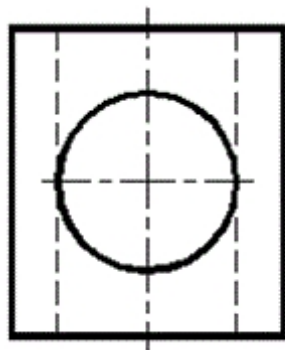
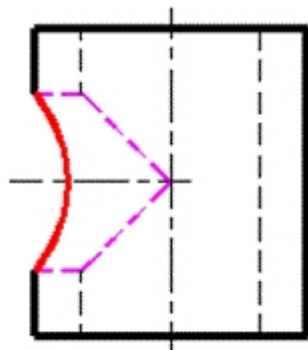


17-6. 补画视图中所缺的图线。

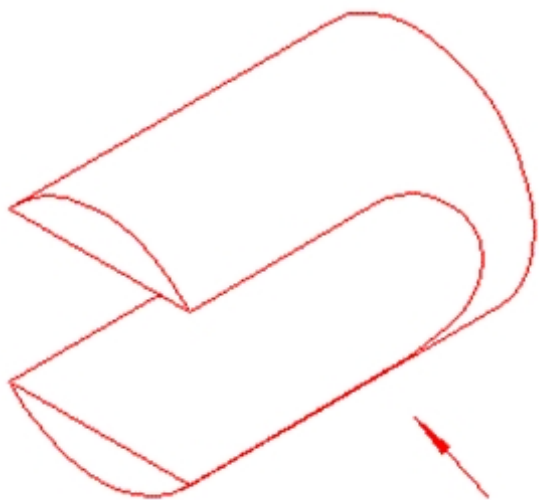
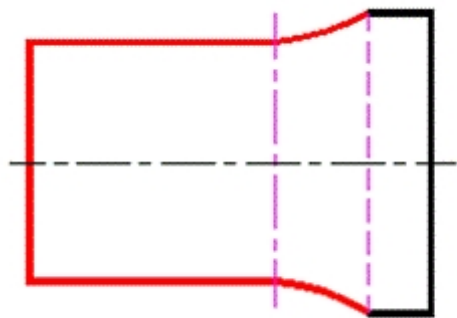
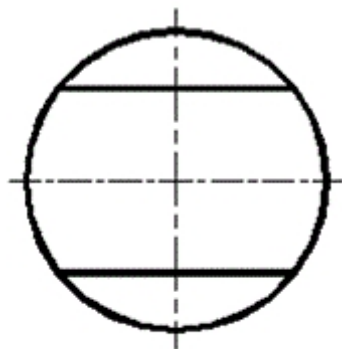
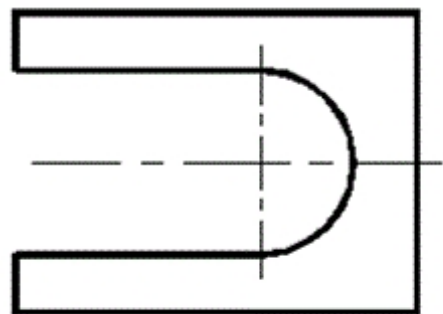




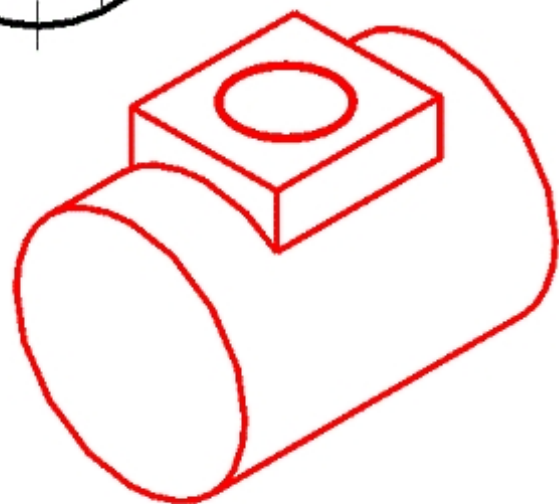
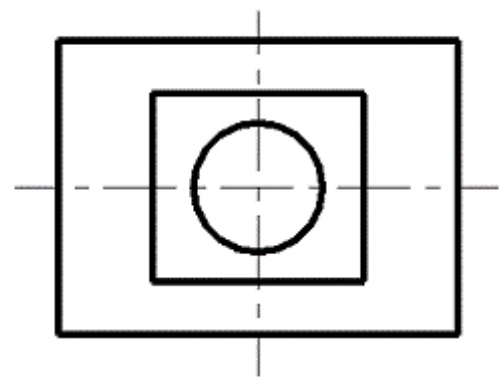
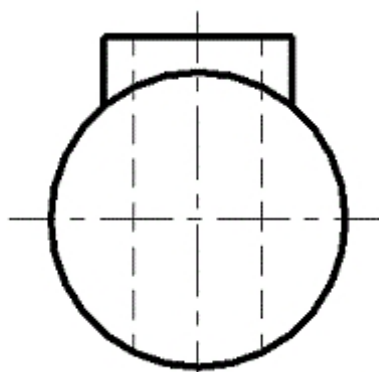
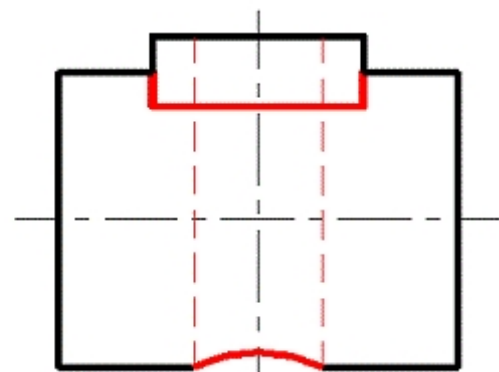
18-1. 补画主视图中所缺的图线。



18-2. 补画俯视图所缺少的图线。



18-3. 补画主视图所缺的图线。



18-4. 补画俯视图所缺的图线。

