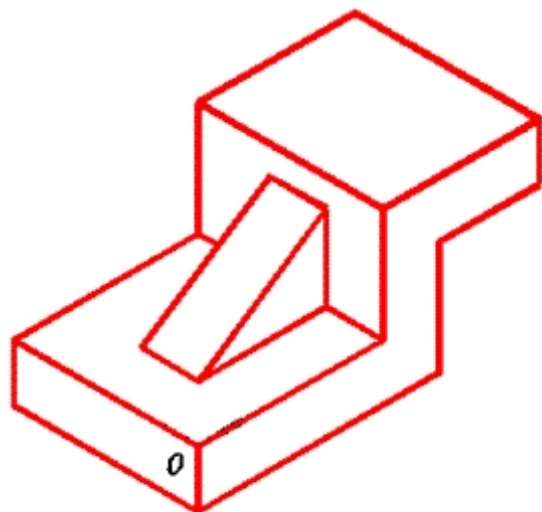
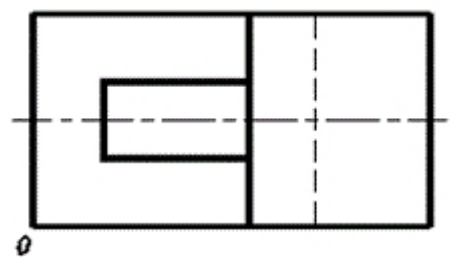
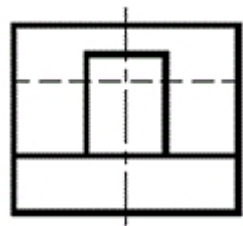
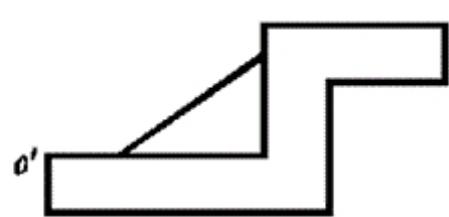
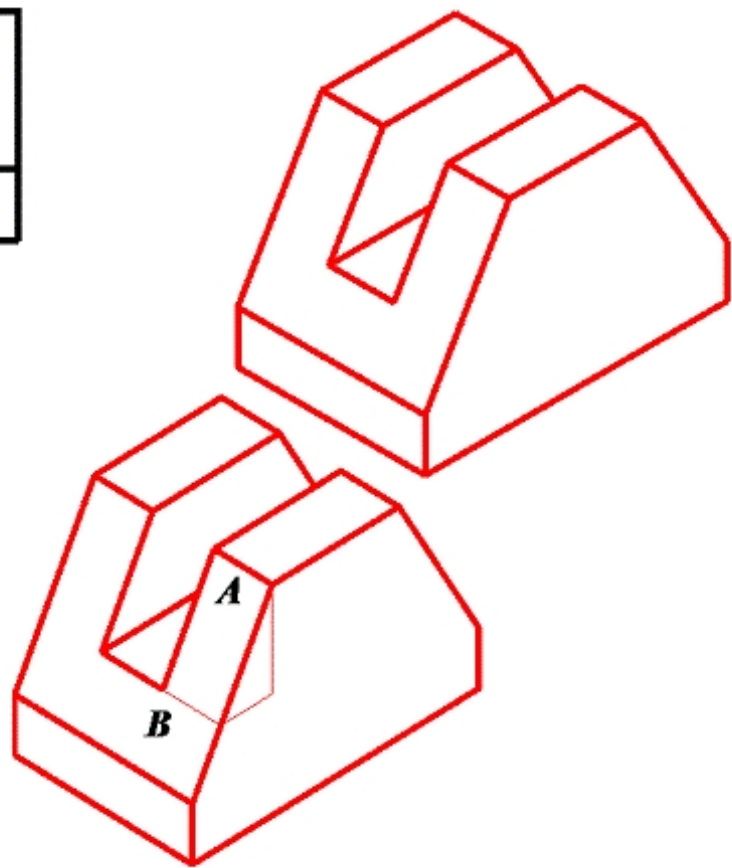
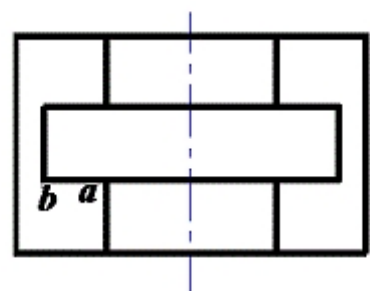
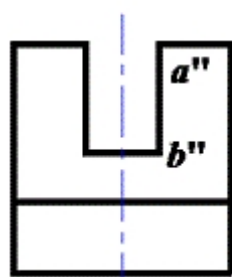
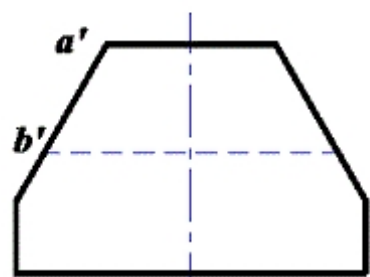


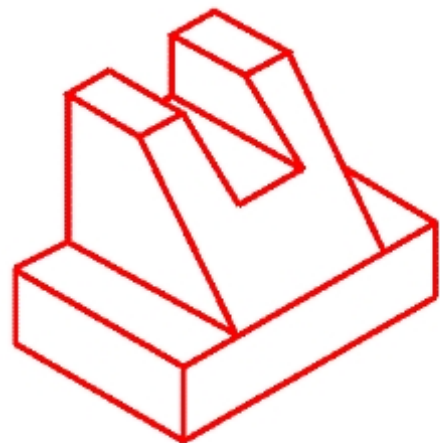
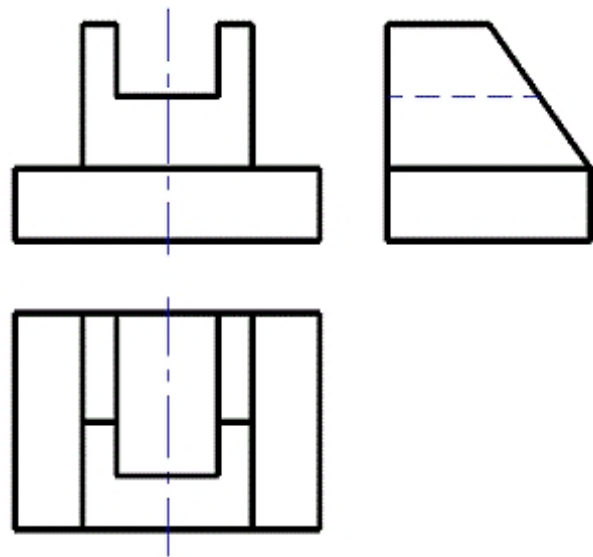
19-2. 根据物体的三视图画出正等测图。



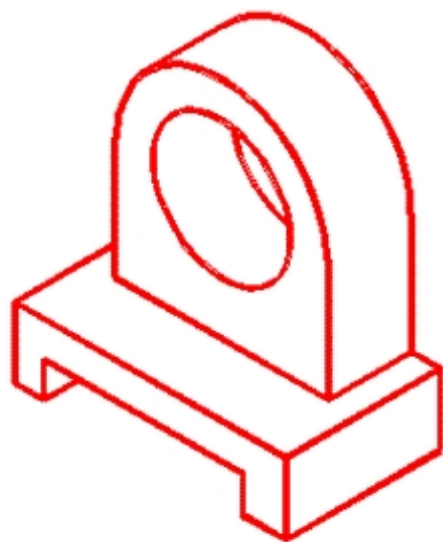
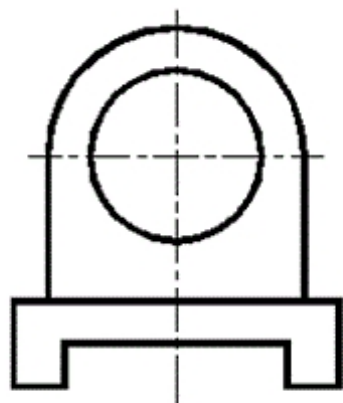
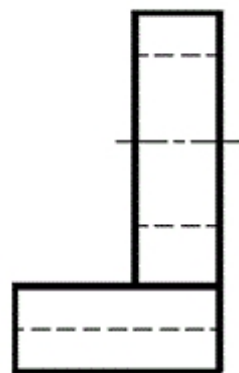
19-3. 根据物体的三视图画出正等测图。



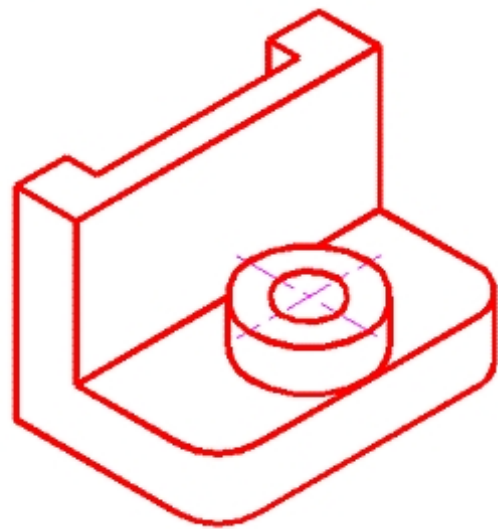
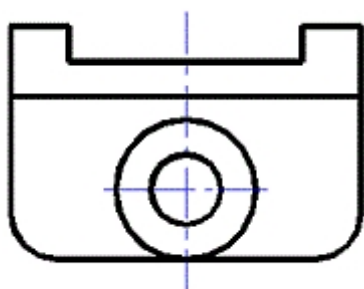
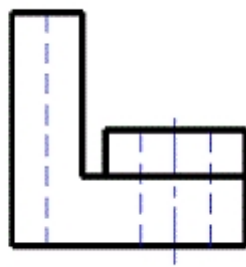
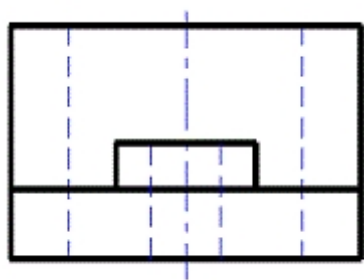
19-4. 根据物体的三视图画出正等测图。



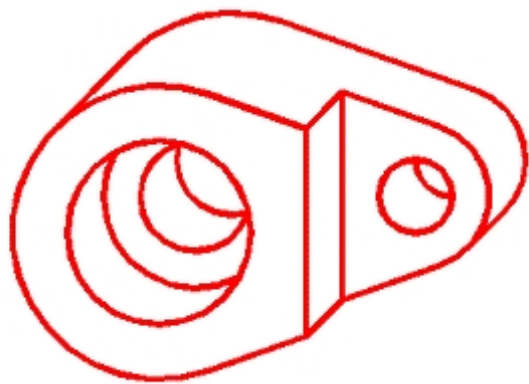
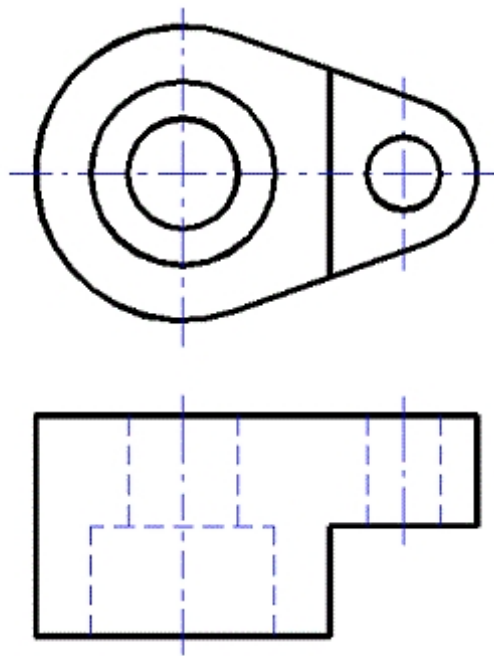
20-1. 根据已知的两个视图，求作第三视图。



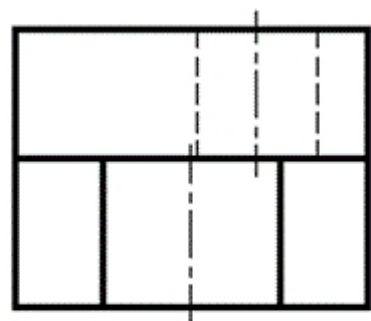
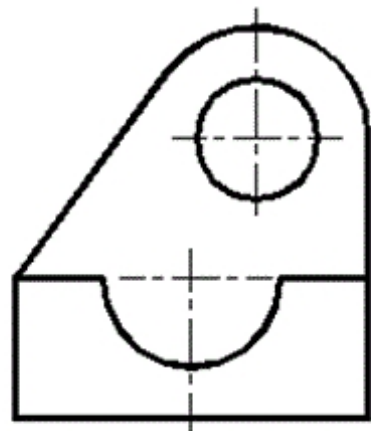
20-2. 根据已知视图，画正等测图。



20-3. 根据已知视图，画斜二等轴测图。



20-4. 根据已知视图，画斜二等轴测图。



19-1. 根据物体的三视图画出正等测图。

