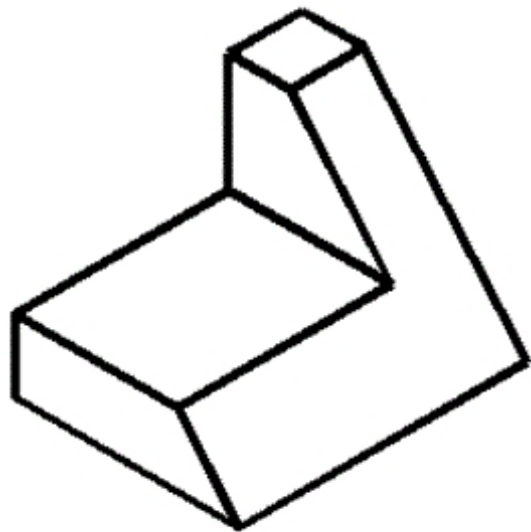
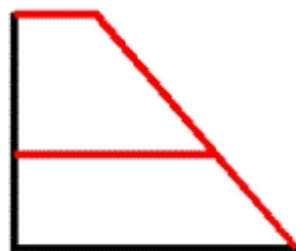
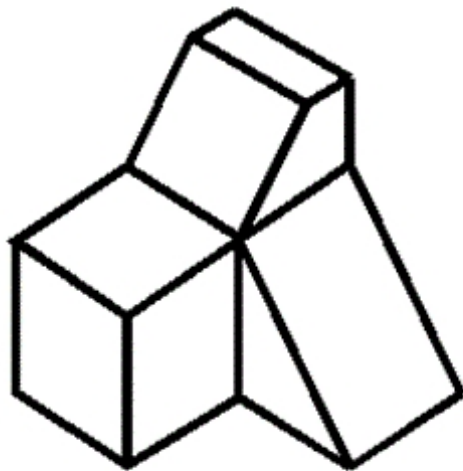
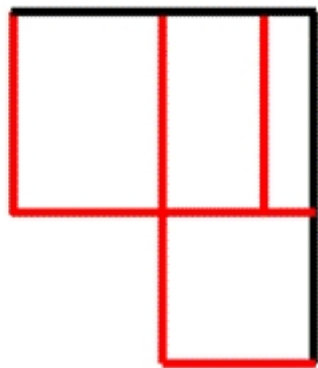
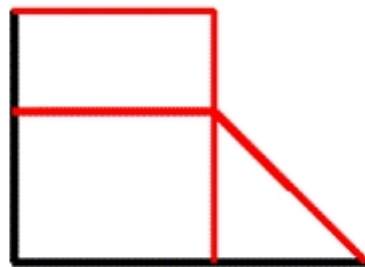


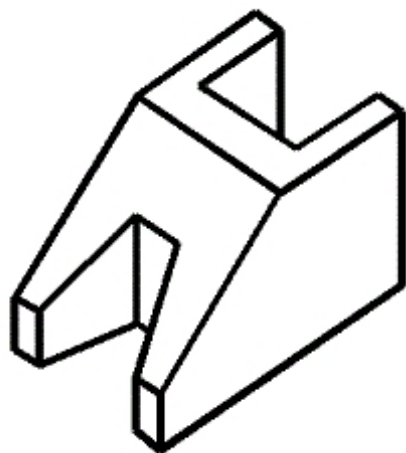
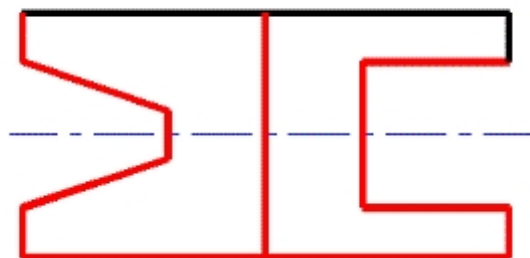
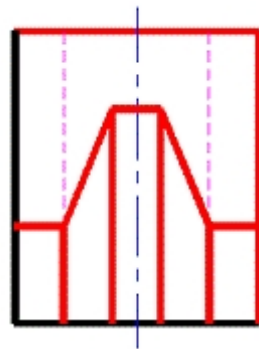
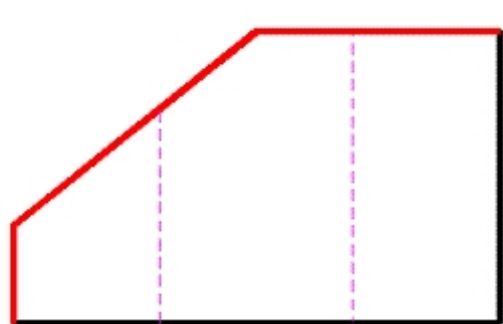
21-1. 根据轴测图，徒手画出物体的三视图。



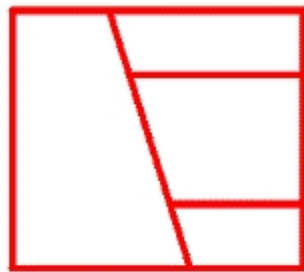
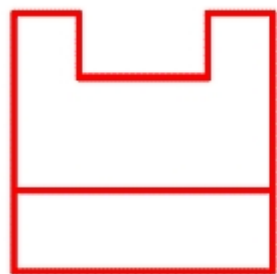
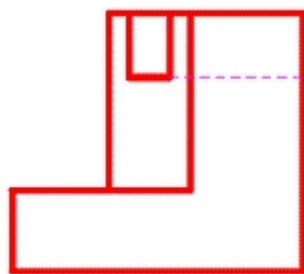
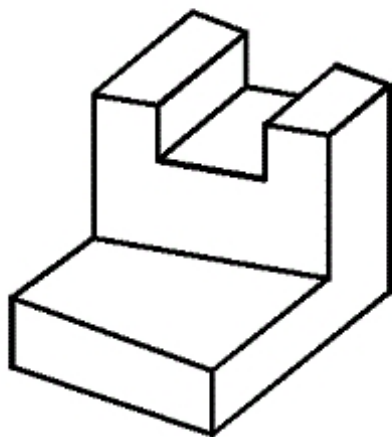
21-2. 根据轴测图，徒手画出物体的三视图。



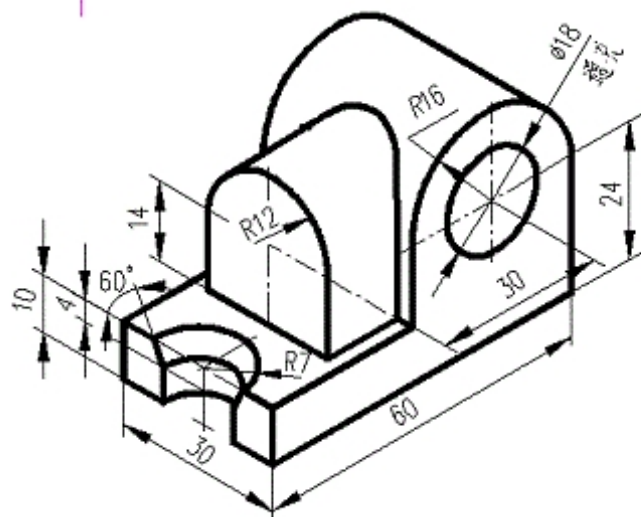
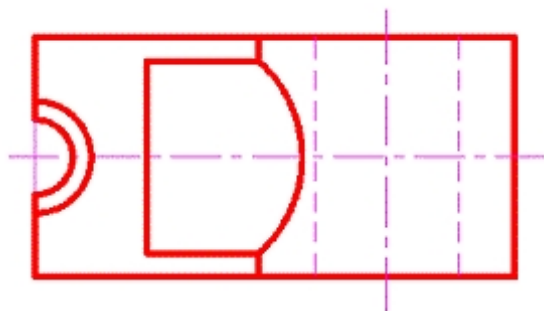
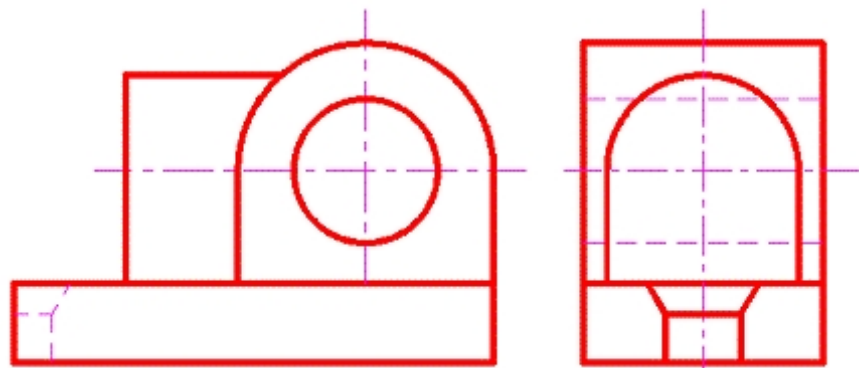
21-3. 根据轴测图，徒手画出物体的三视图。



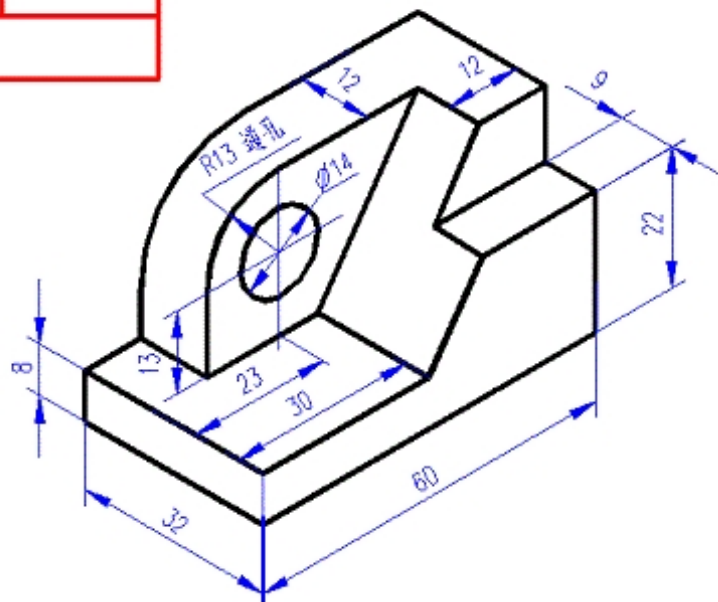
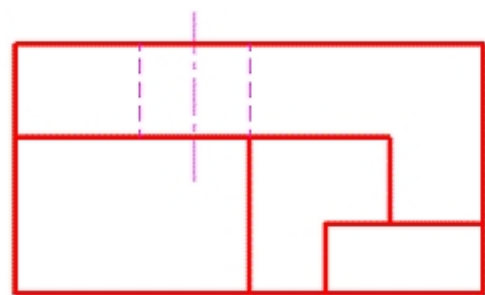
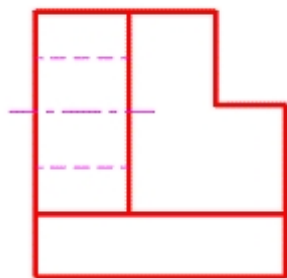
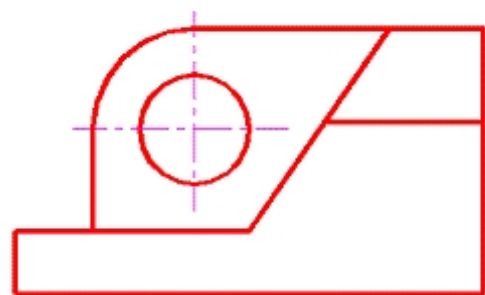
21-4. 根据轴测图，徒手画出物体的三视图。



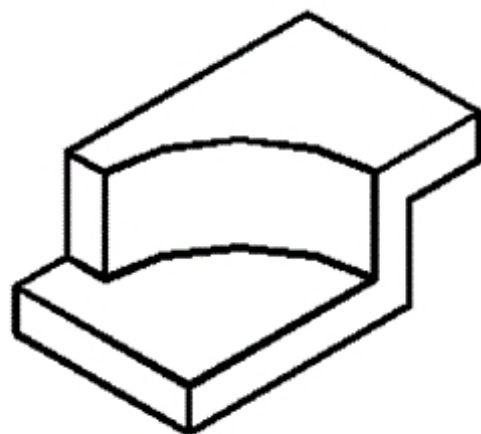
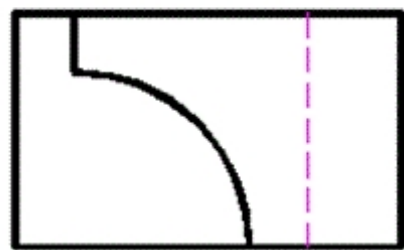
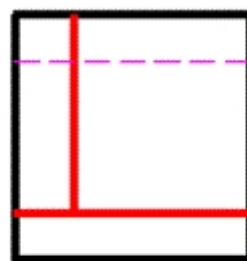
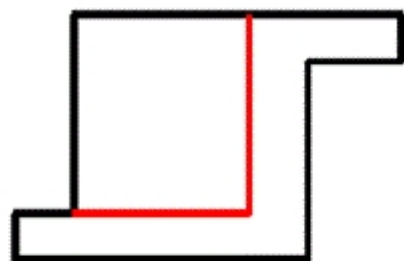
22-1. 根据轴测图，画出组合体的三视图。



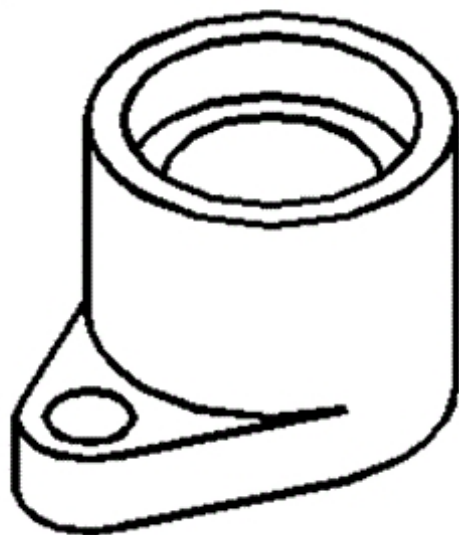
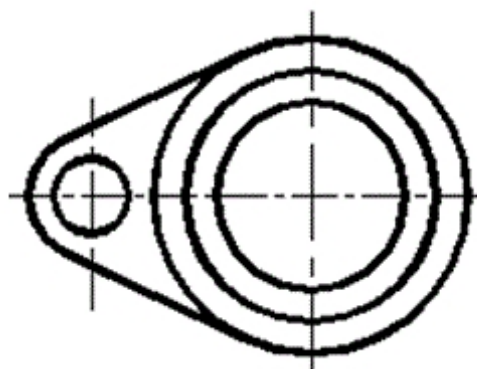
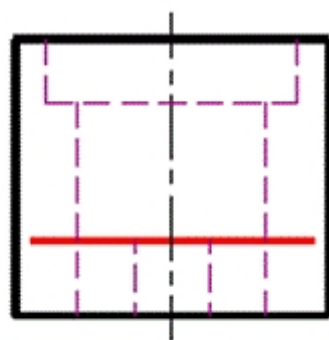
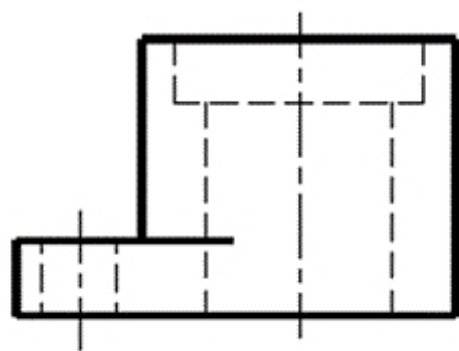
22-2. 根据轴测图，画出组合体的三视图。



23-1. 补画视图中所缺的图线。

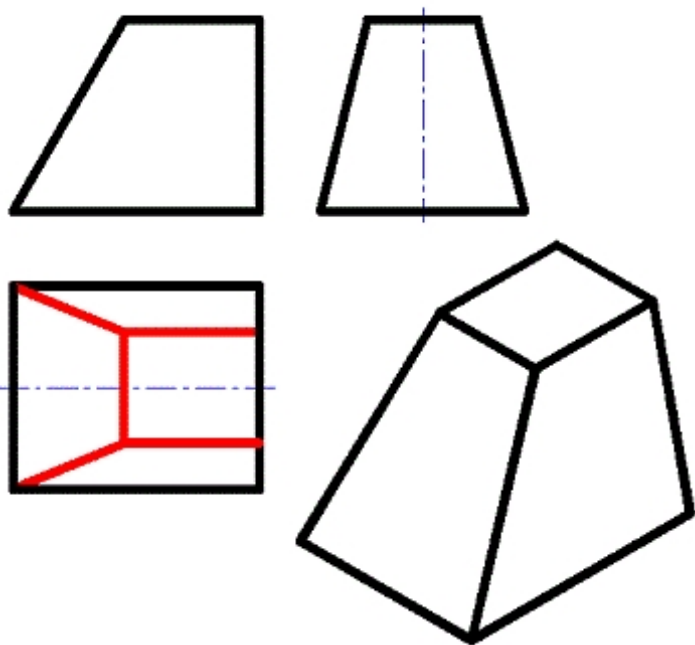


23-2. 补画视图中所缺的图线。

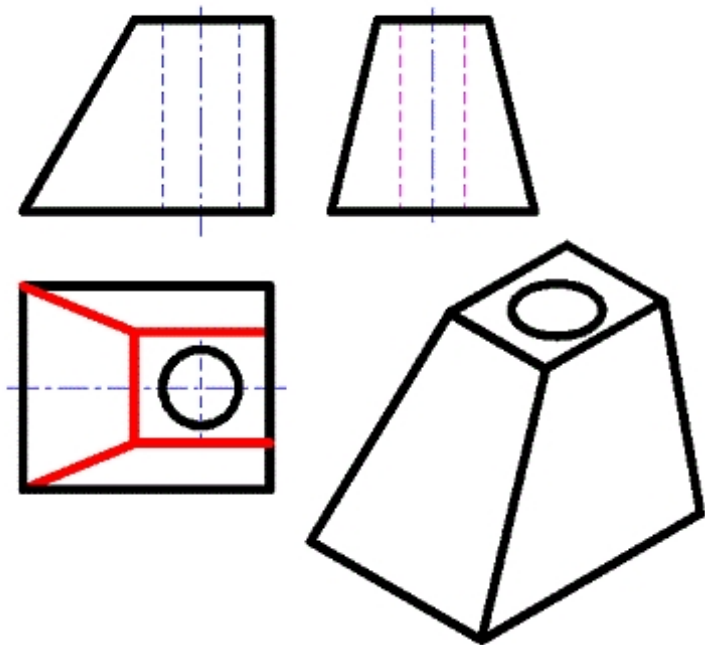




23-3. 补画视图中所缺的图线。

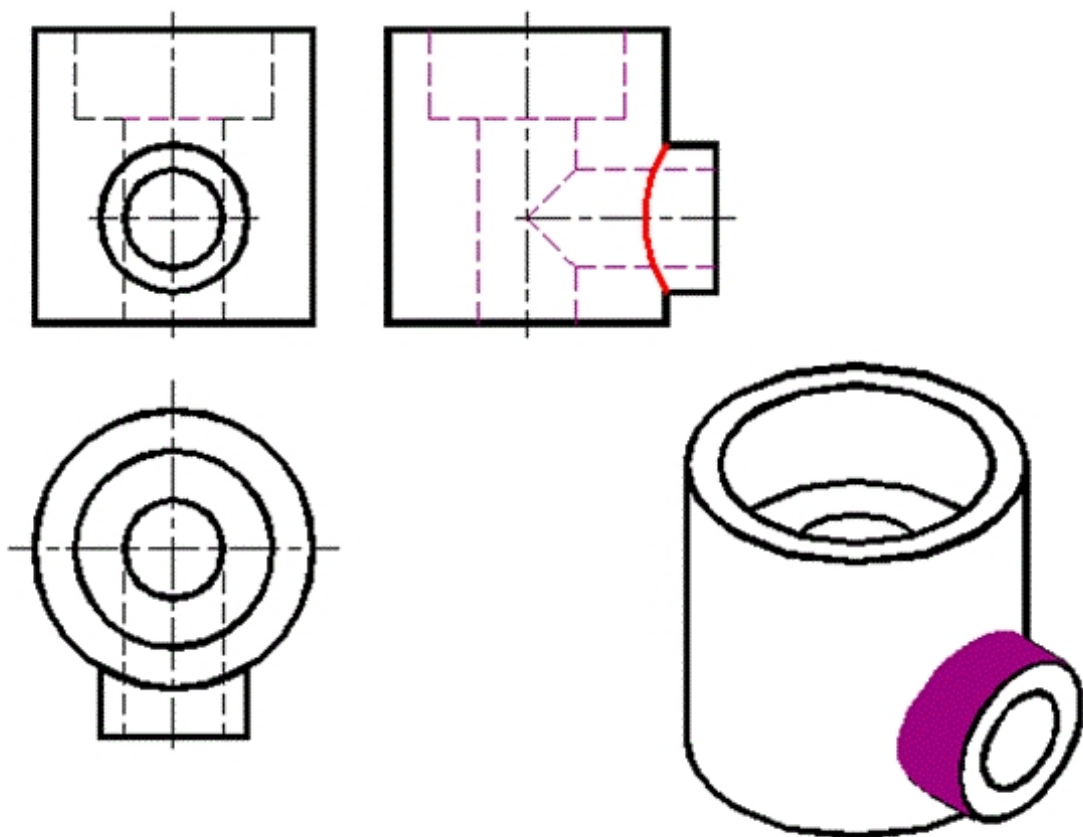


(a) 基本形体是四棱台

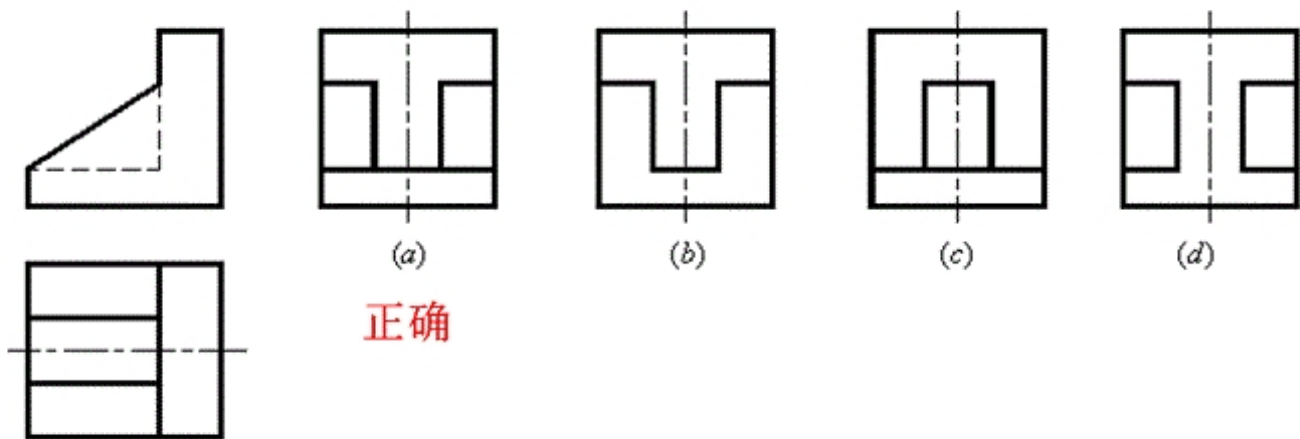


(b) 画圆柱孔投影

23-4. 补画视图中所缺的图线。

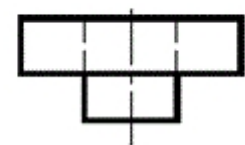
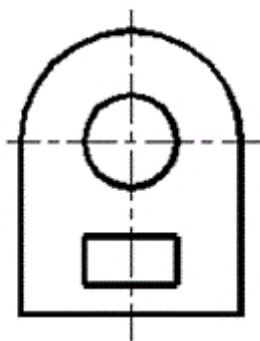


24-1. 根据物体的主、俯两视图，选择正确的左视图。

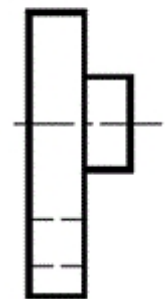


正确

24-2. 根据物体的主、俯两视图，选择正确的左视图。

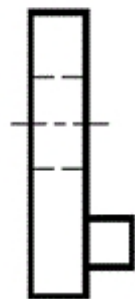


(a)



(b)

正确



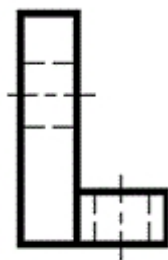
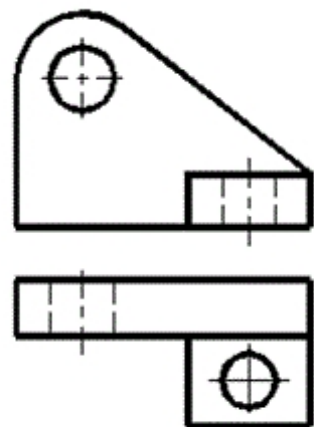
(c)

正确

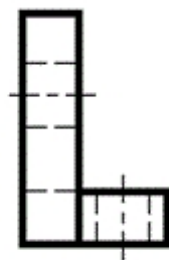


(d)

24-3. 根据物体的主、俯两视图，选择正确的左视图。

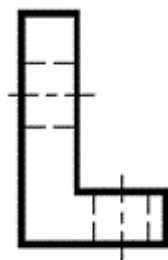


(a)

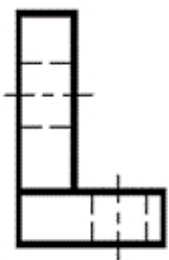


(b)

正确

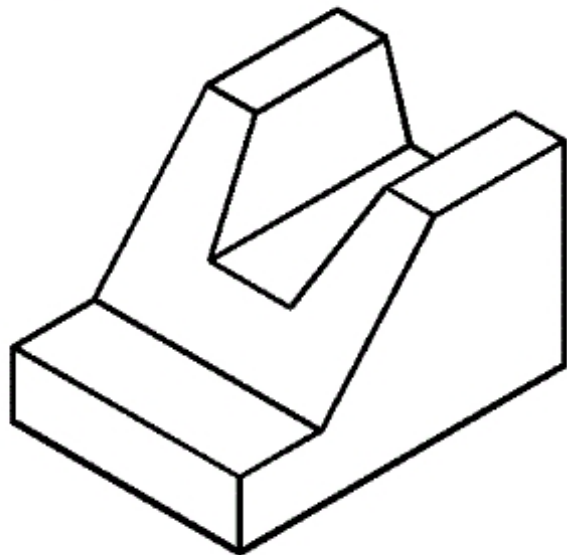
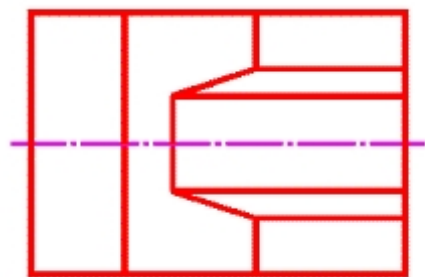
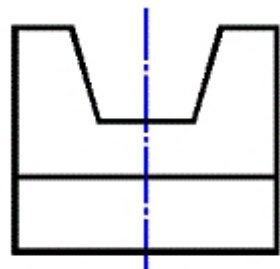
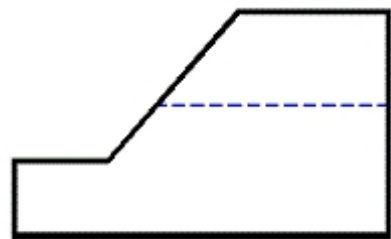


(c)

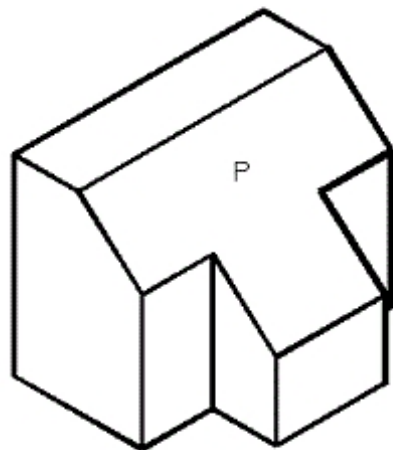
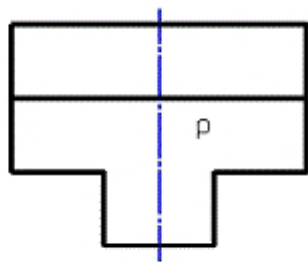
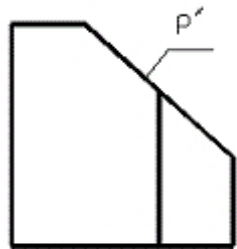
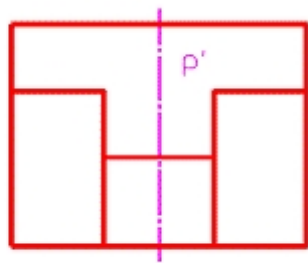


(d)

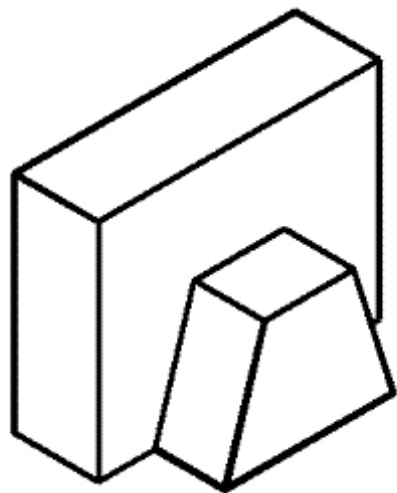
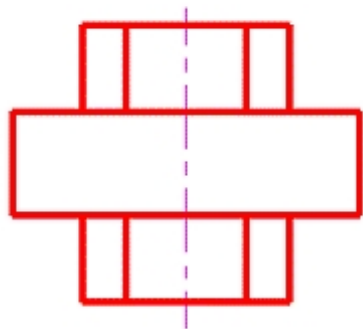
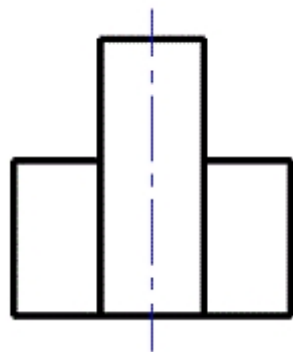
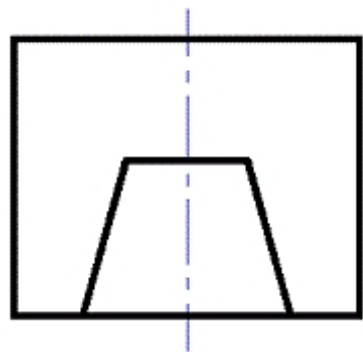
25-1. 根据已知的两个视图，求作第三视图。



25-2. 根据已知的两个视图，求作第三视图。

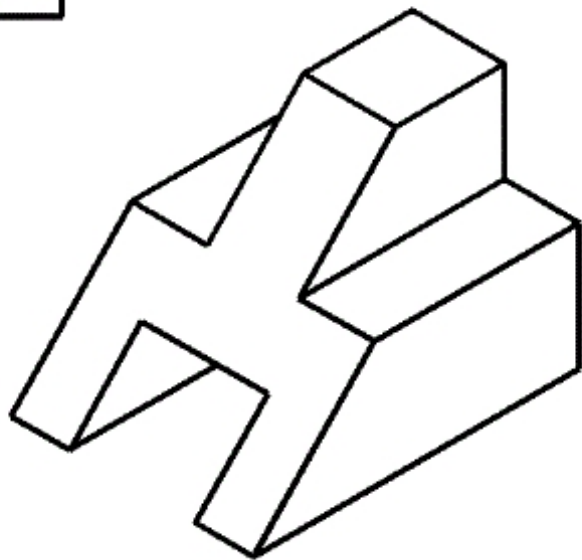
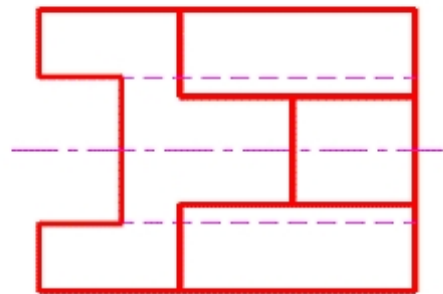
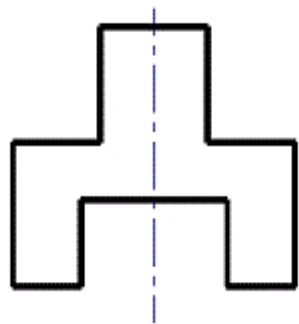
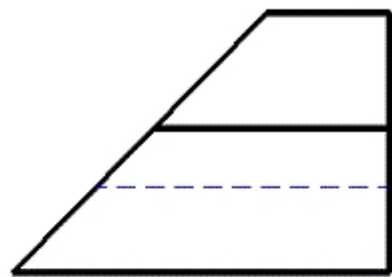


25-3. 根据已知的两个视图，求作第三视图。

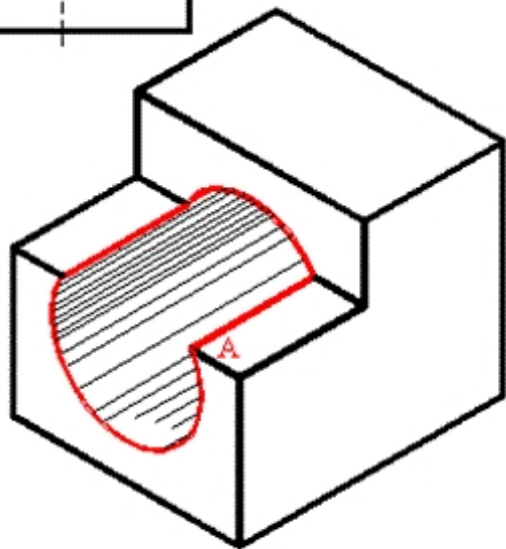
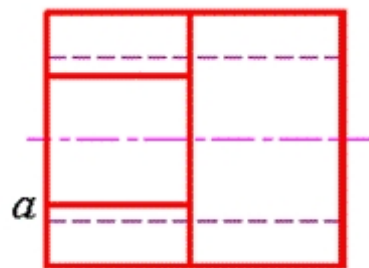
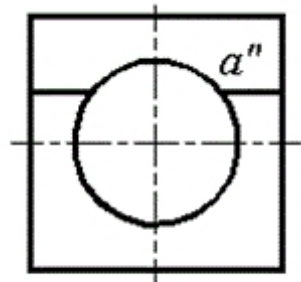
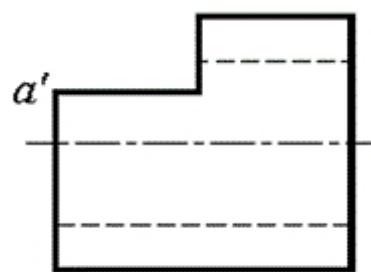




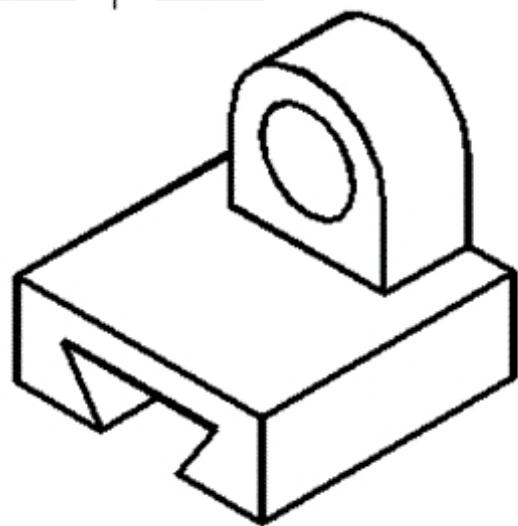
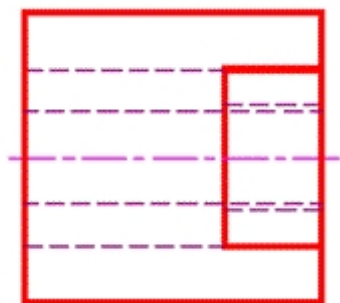
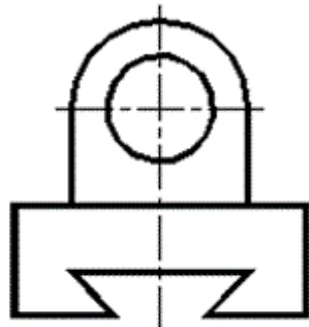
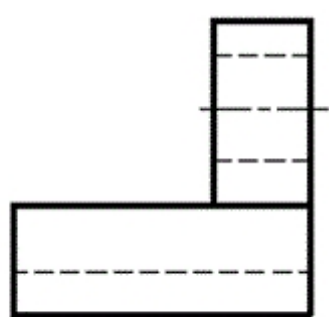
25-4. 根据已知的两个视图，求作第三视图。



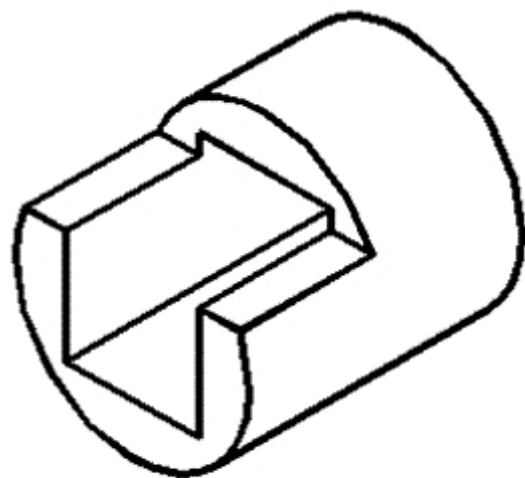
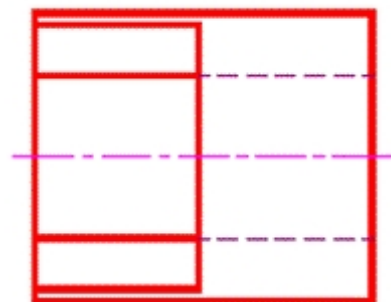
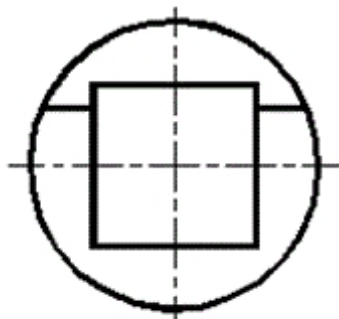
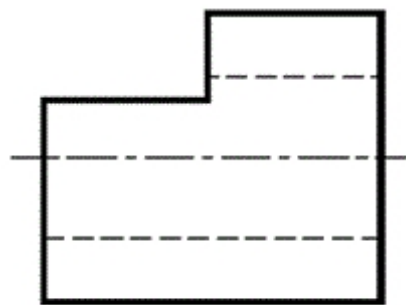
26-1. 根据已知的两个视图，求作第三视图。



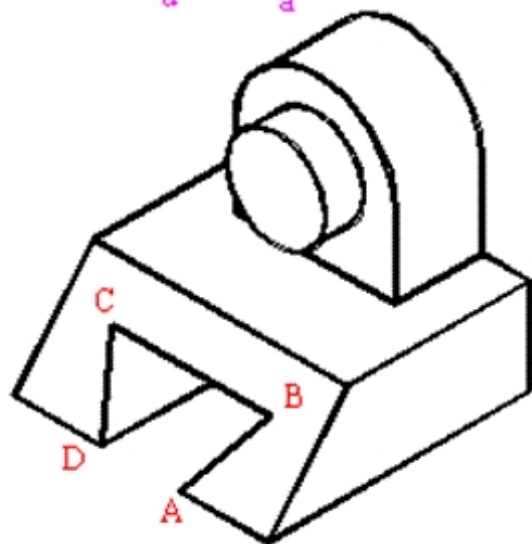
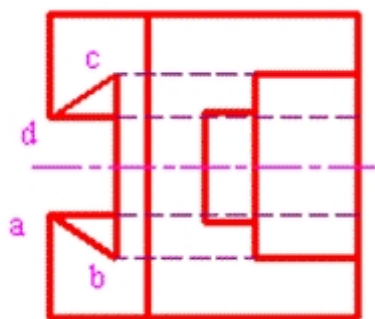
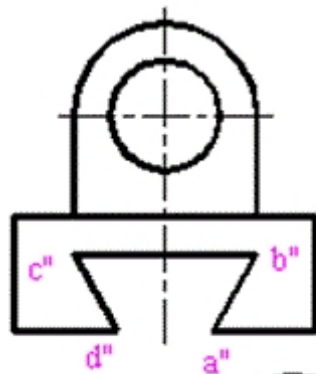
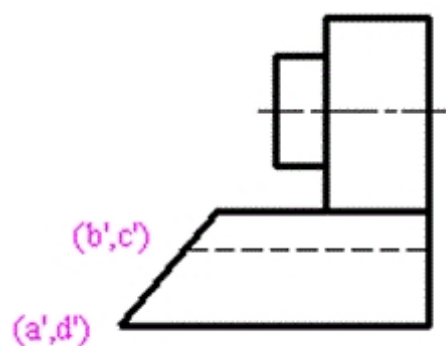
26-2. 根据已知的两个视图，求作第三视图。



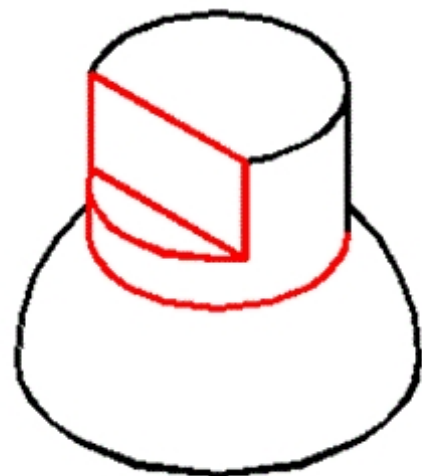
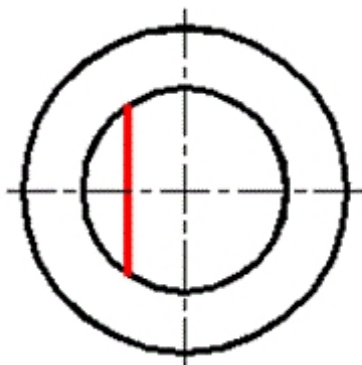
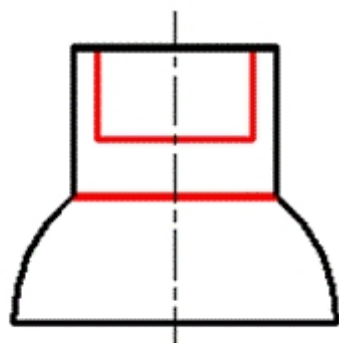
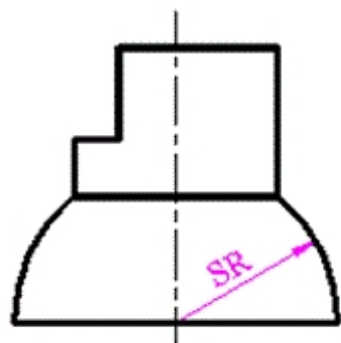
26-3. 根据已知的两个视图，求作第三视图。



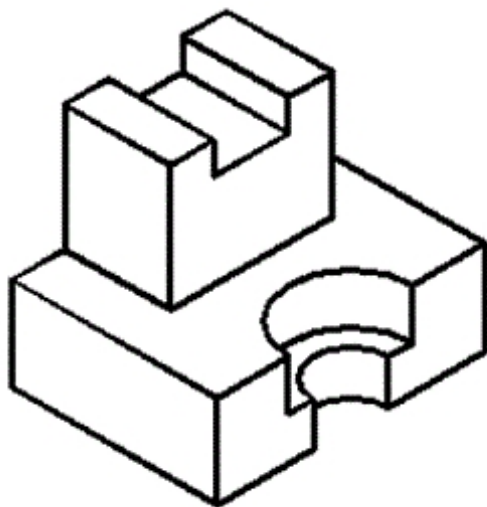
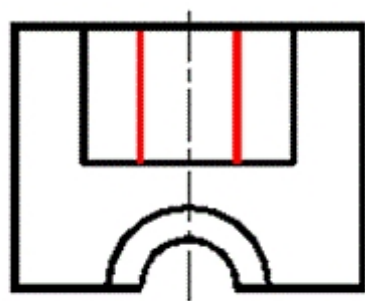
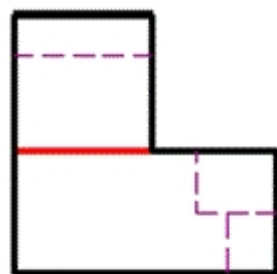
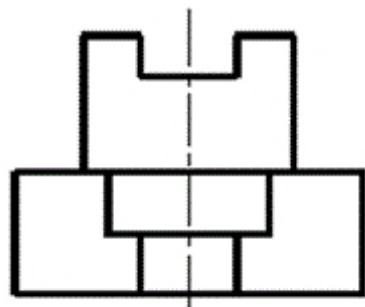
26-4. 根据已知的两个视图，求作第三视图。



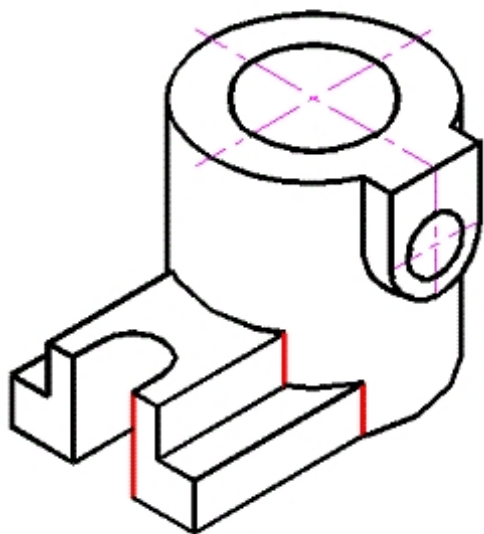
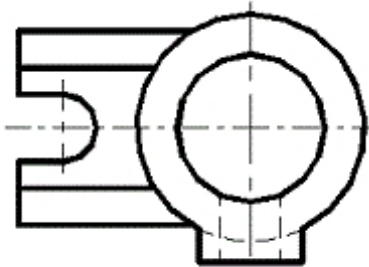
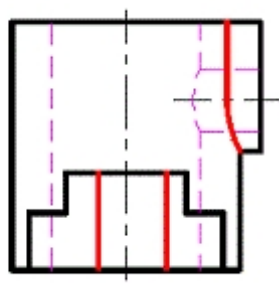
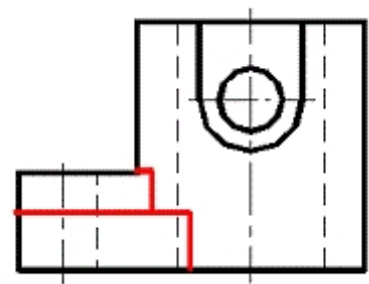
27-1. 补画视图中所缺少的图线。



27-2. 补画视图中所缺少的图线。

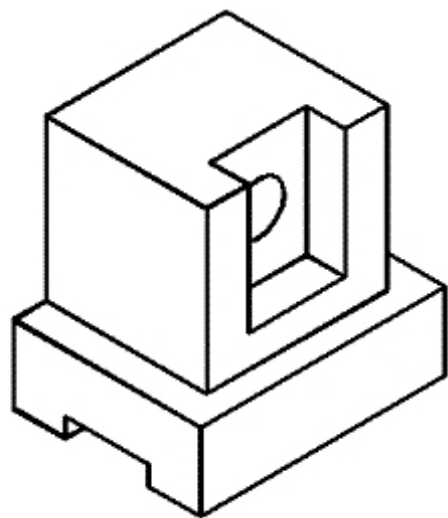
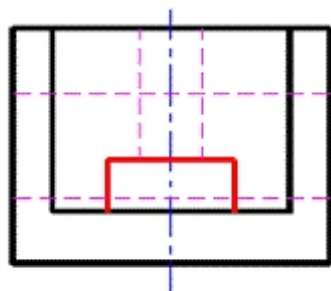
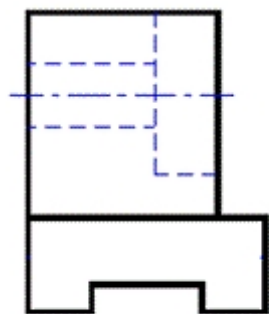
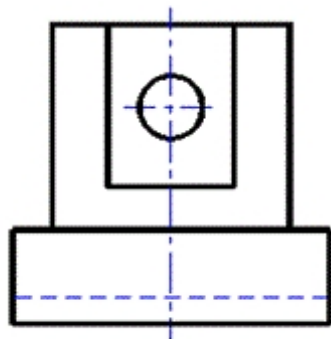


27-3. 补画视图中所缺少的图线。

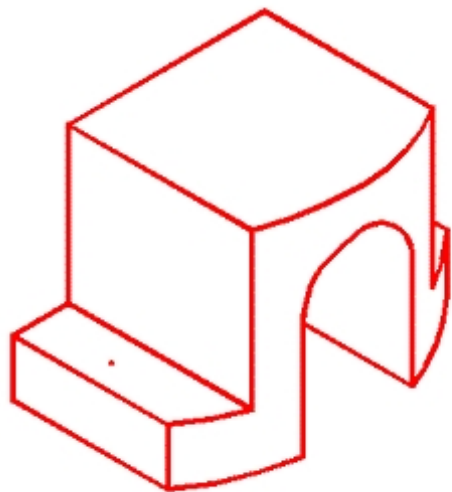
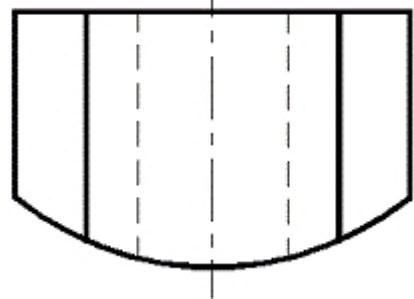
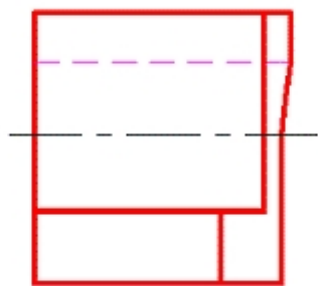
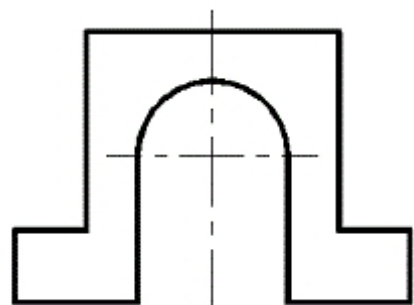




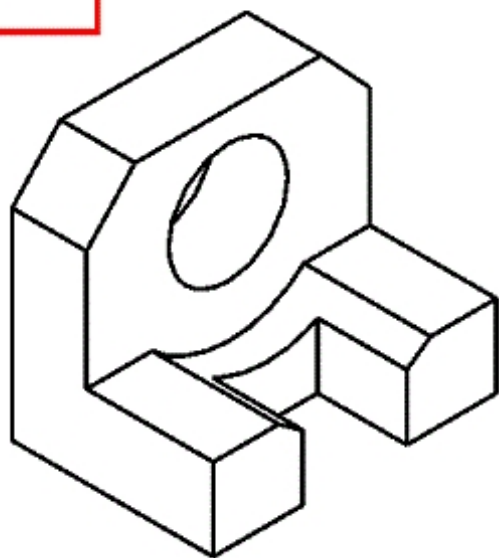
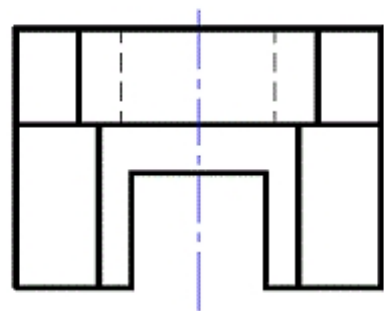
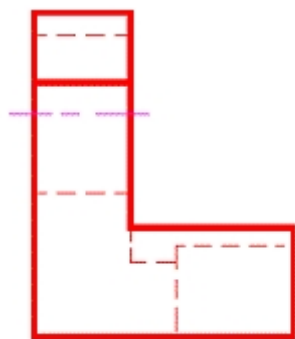
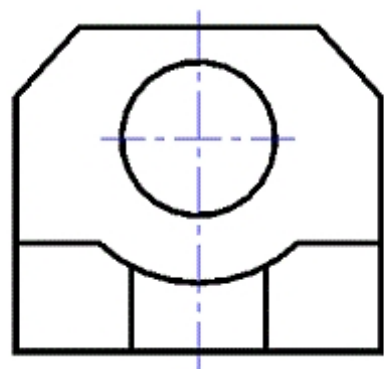
27-4. 补画视图中所缺少的图线。



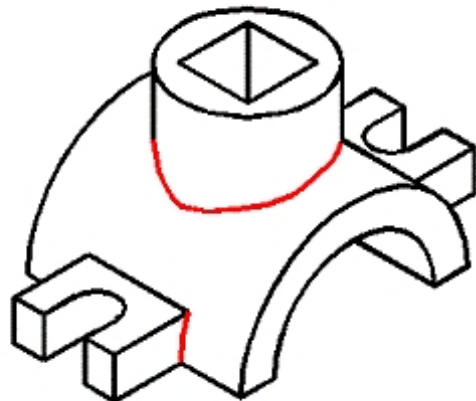
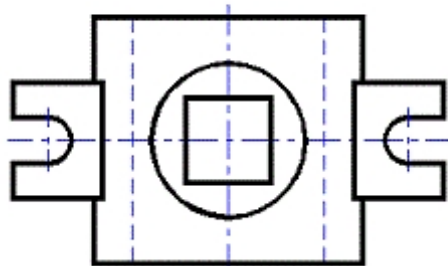
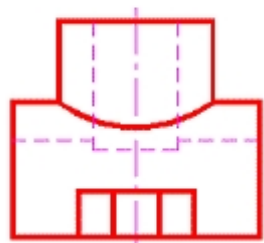
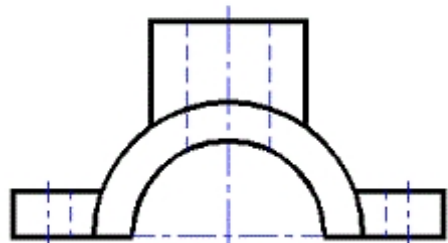
28-1. 根据物体的两视图，补画第三视图。



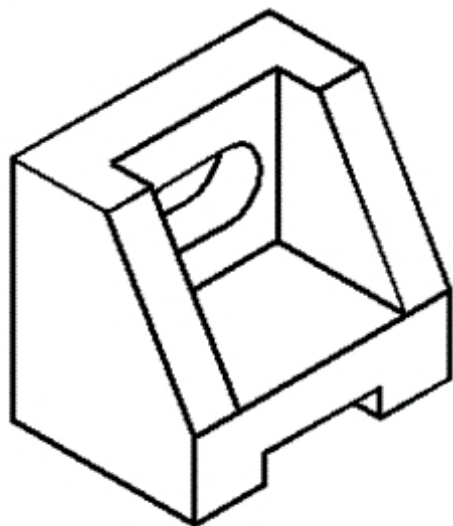
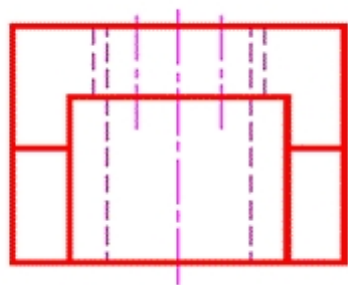
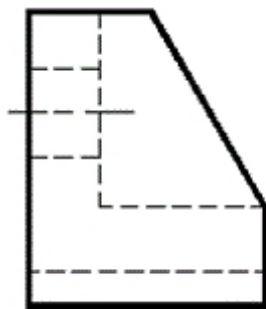
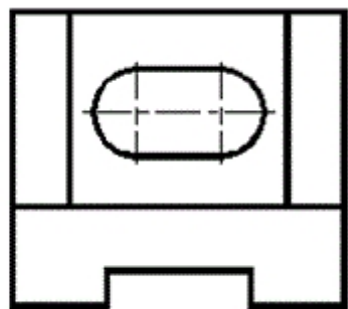
28-2. 根据已知的两个视图，求作第三视图。



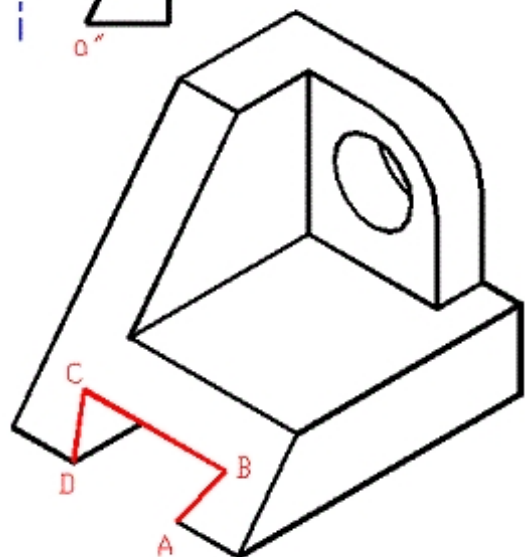
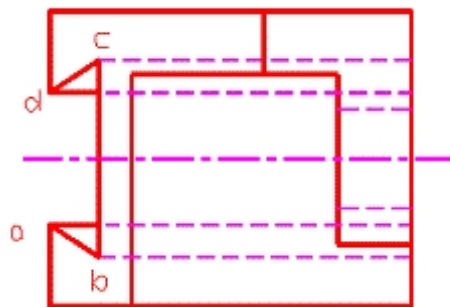
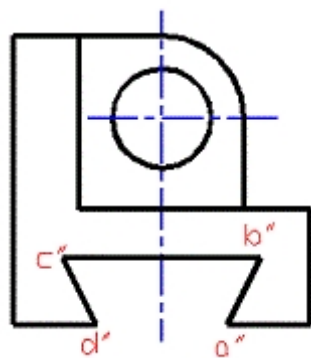
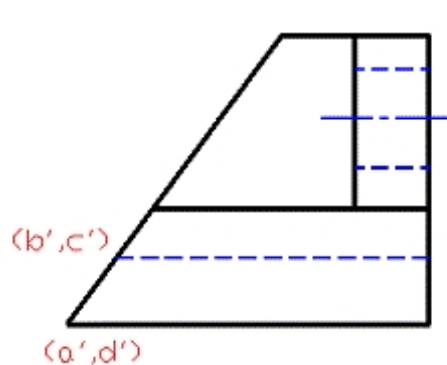
28-3. 根据已知的两个视图，求作第三视图。



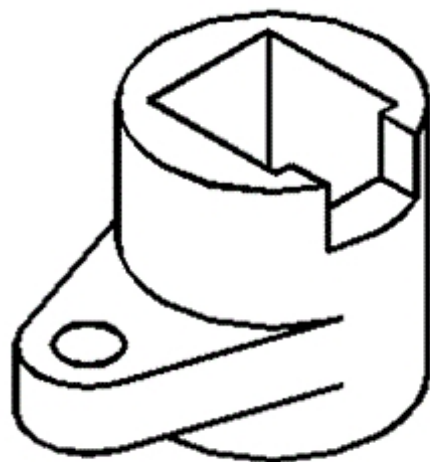
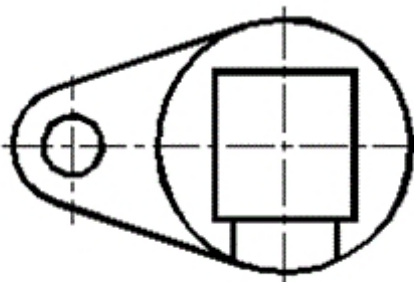
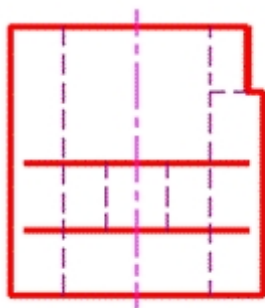
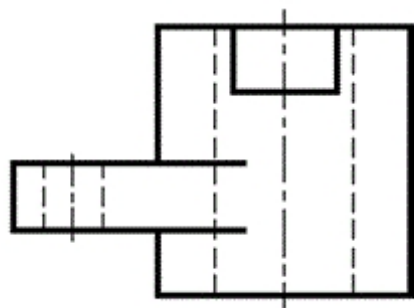
28-4. 根据已知的两个视图，求作第三视图。



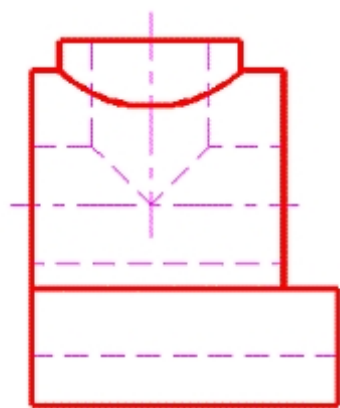
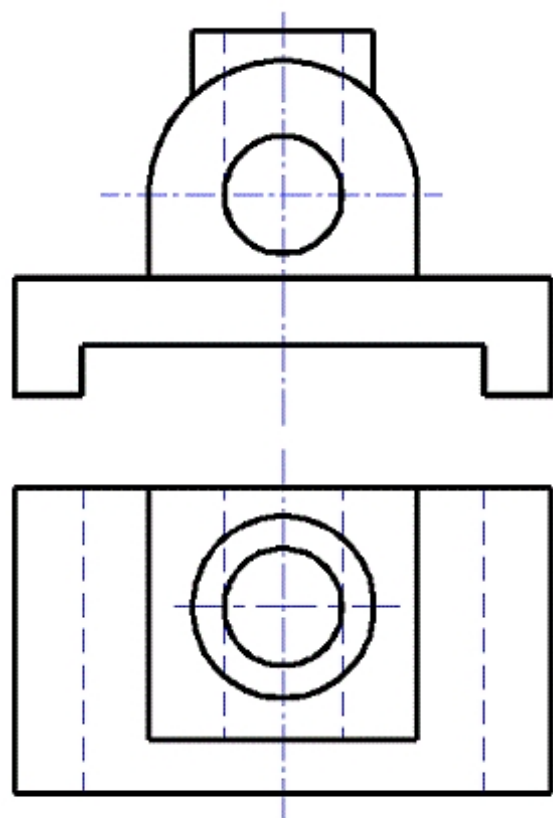
29-1. 根据已知的两个视图，求作第三视图。



29-2. 根据物体的两视图，补画第三视图。

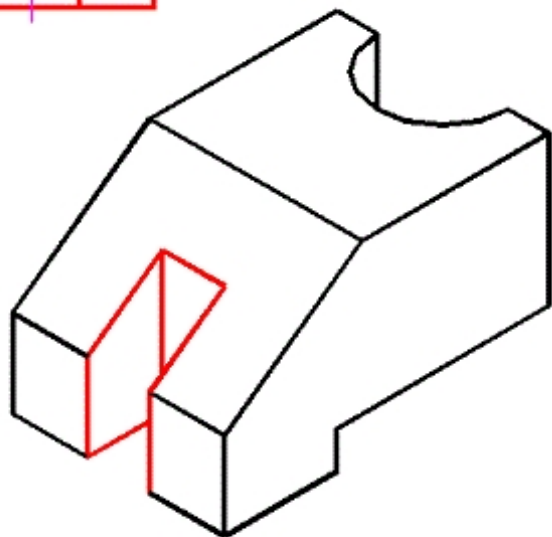
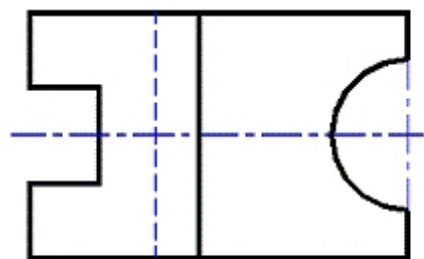
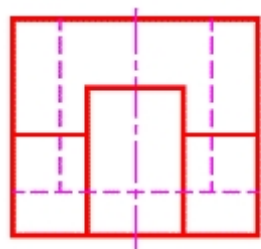
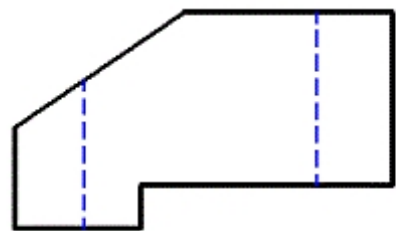


29-3. 根据已知的两个视图，求作第三视图。



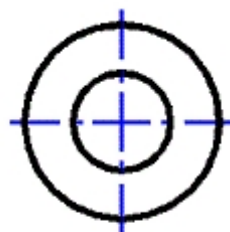
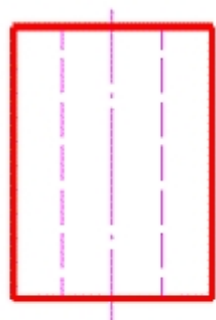


29-4. 根据已知的两个视图，求作第三视图。

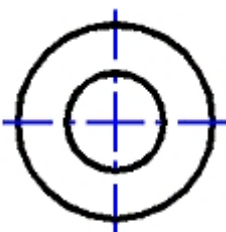
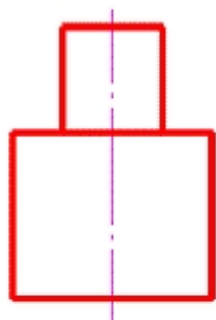


30-1. 根据已知俯视图，构思成不同形体，画出其主视图。

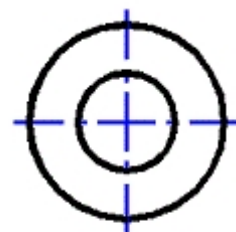
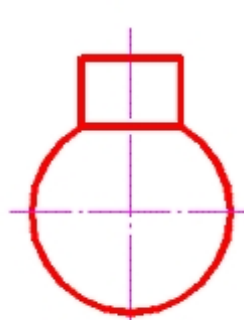
(1)



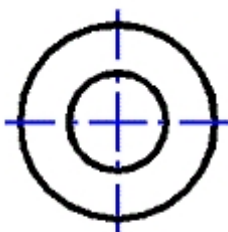
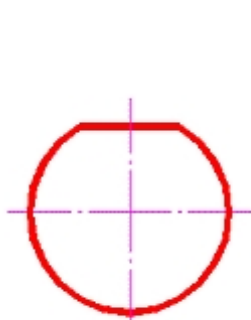
(2)



(3)

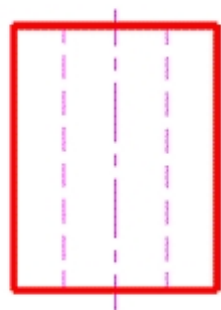


(4)

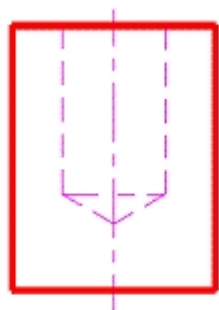


30-2. 根据已知俯视图，构思成不同形体，画出其主视图。

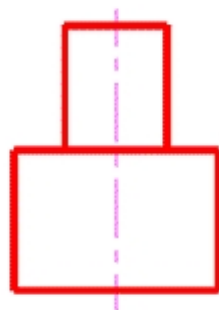
(1)



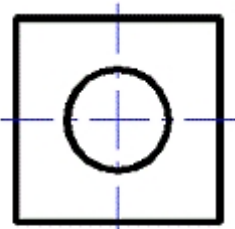
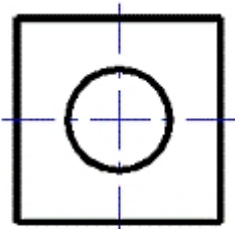
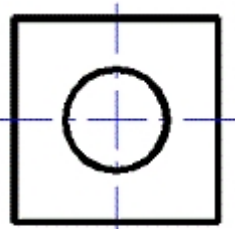
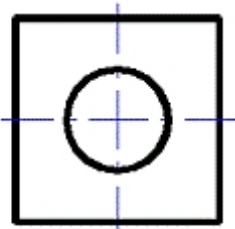
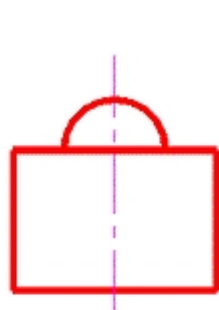
(2)



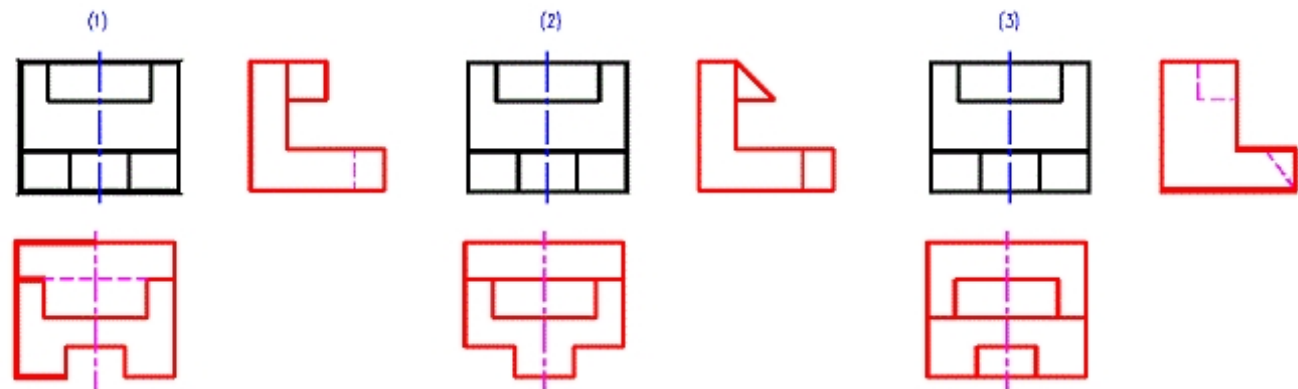
(3)



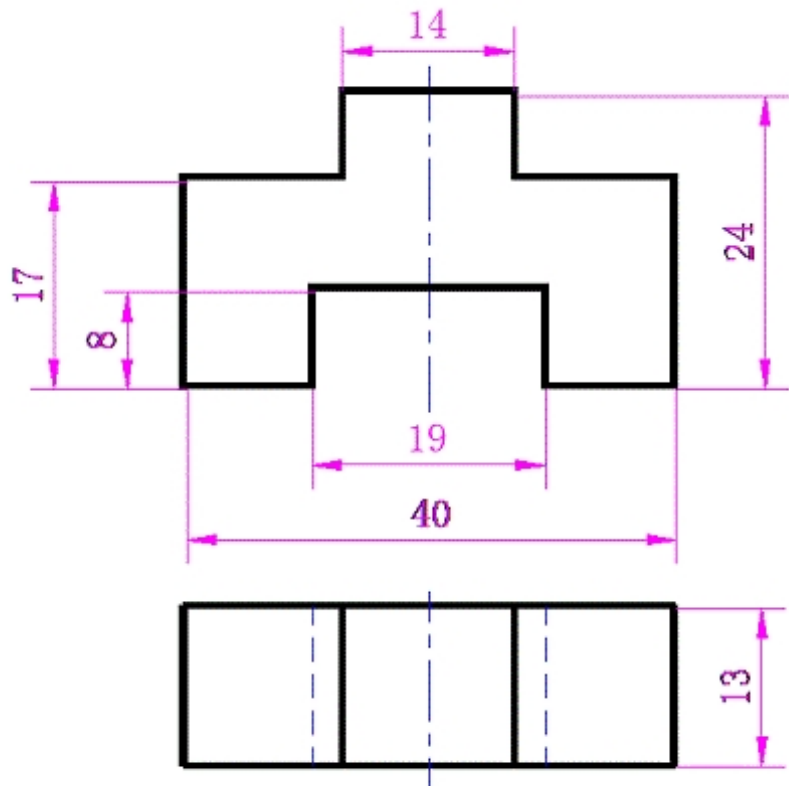
(4)



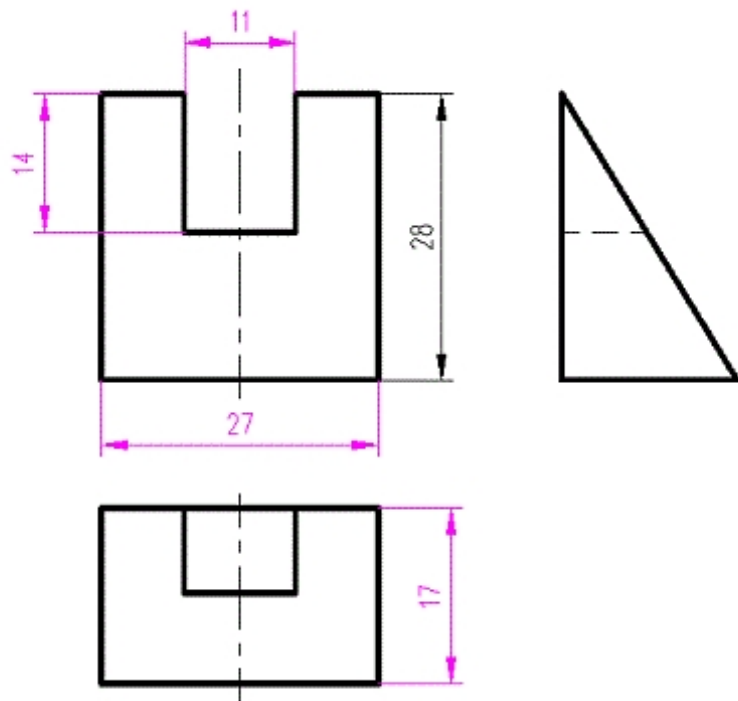
30-3. 根据已知主视图，构思成不同形状的组合体，画出其俯、左视图。



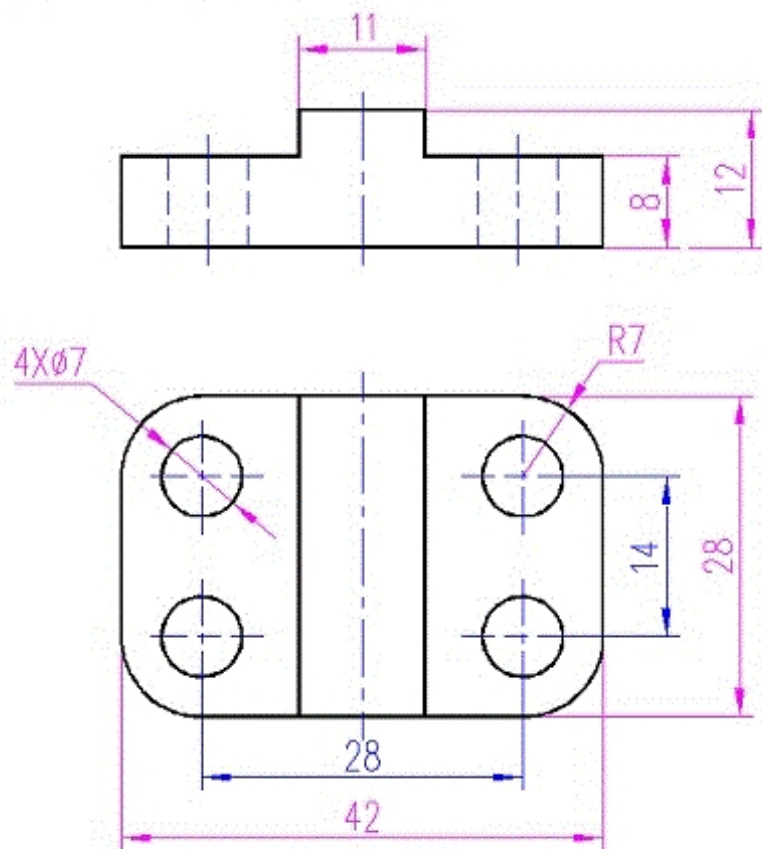
31-1. 标注尺寸（尺寸按1：1从图上量，取整数）。



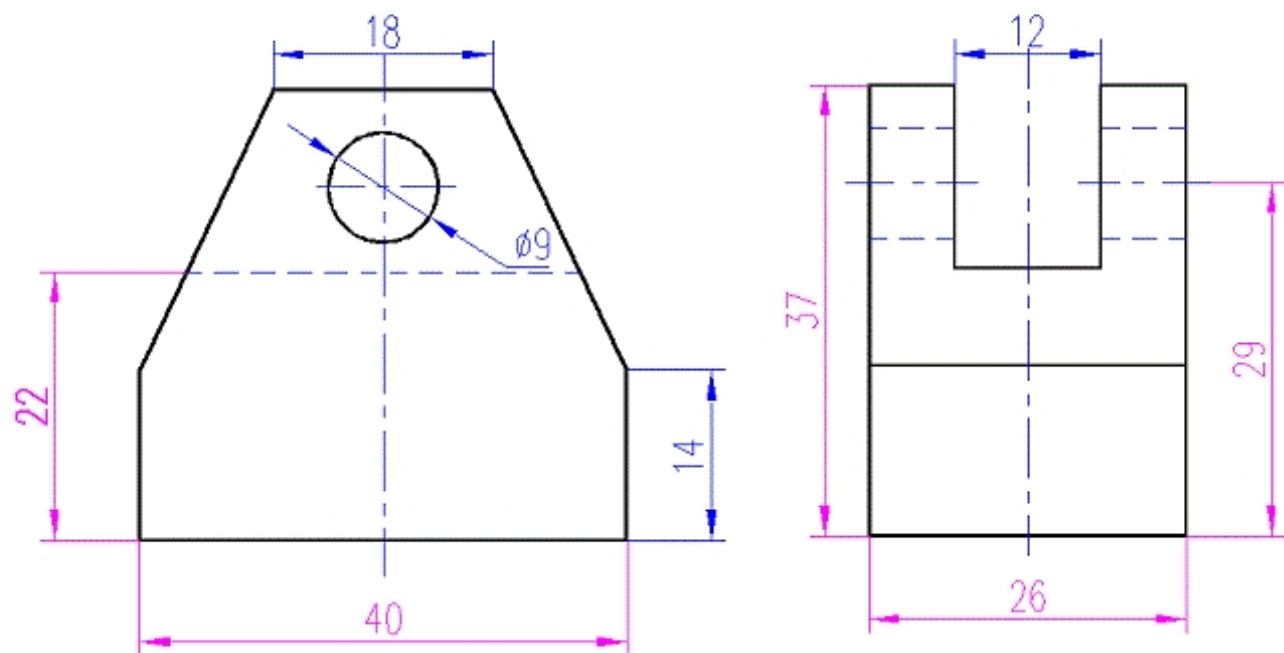
31-2. 标注尺寸（尺寸按1：1从图上量，取整数）。



31-3. 标注尺寸（尺寸按1: 1从图上量，取整数）。

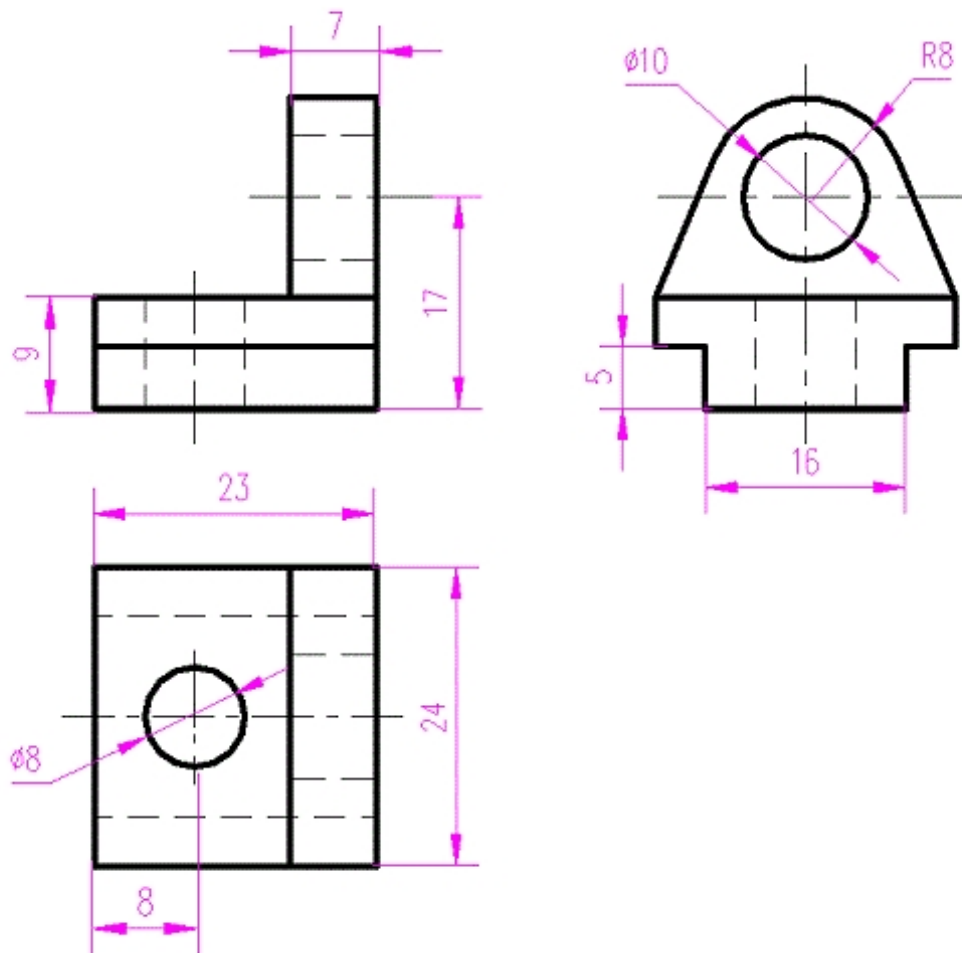


31-4. 标注尺寸（尺寸按1：1从图上量，取整数）。

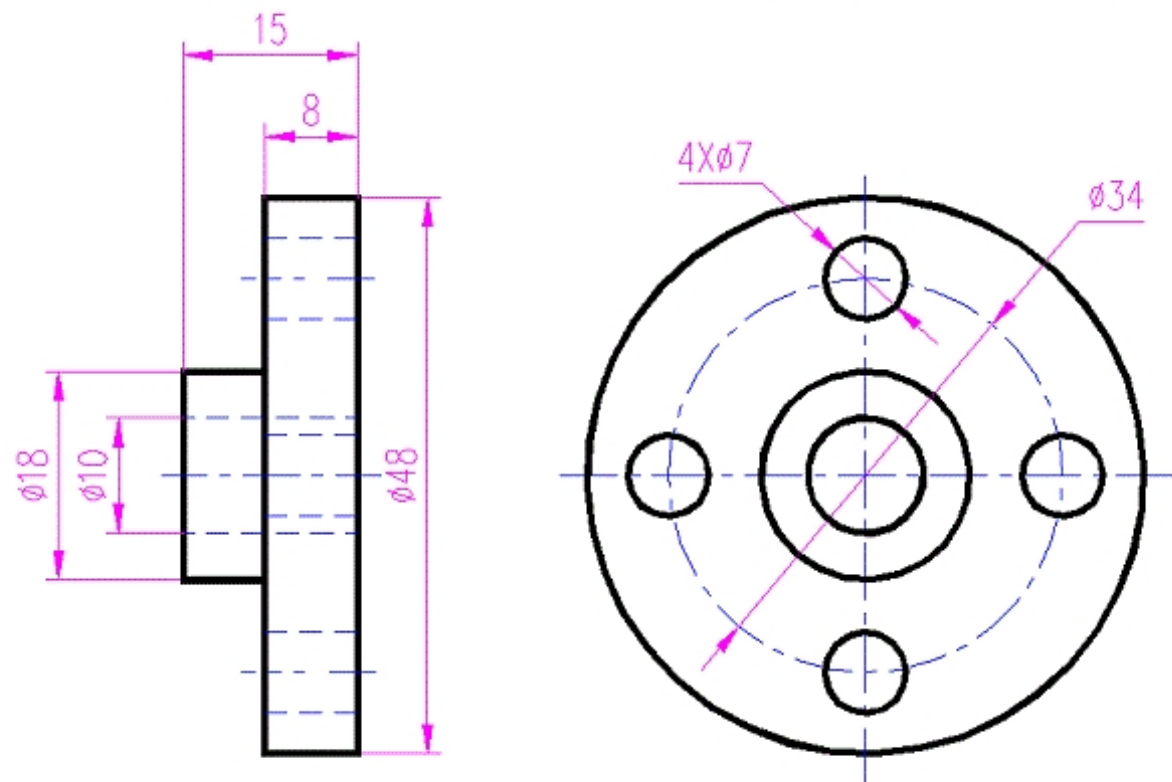




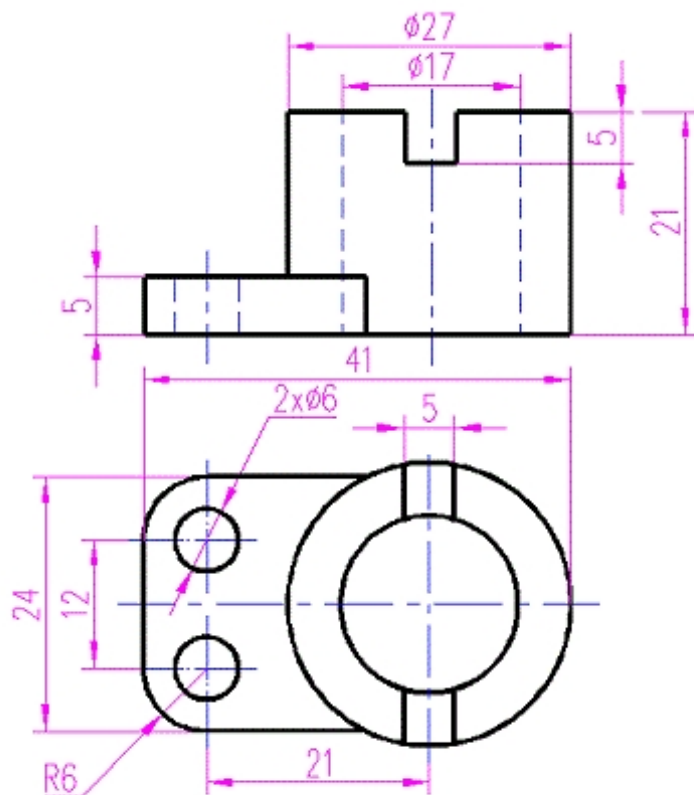
32-1. 标注尺寸（尺寸按1：1从图上量，取整数）。



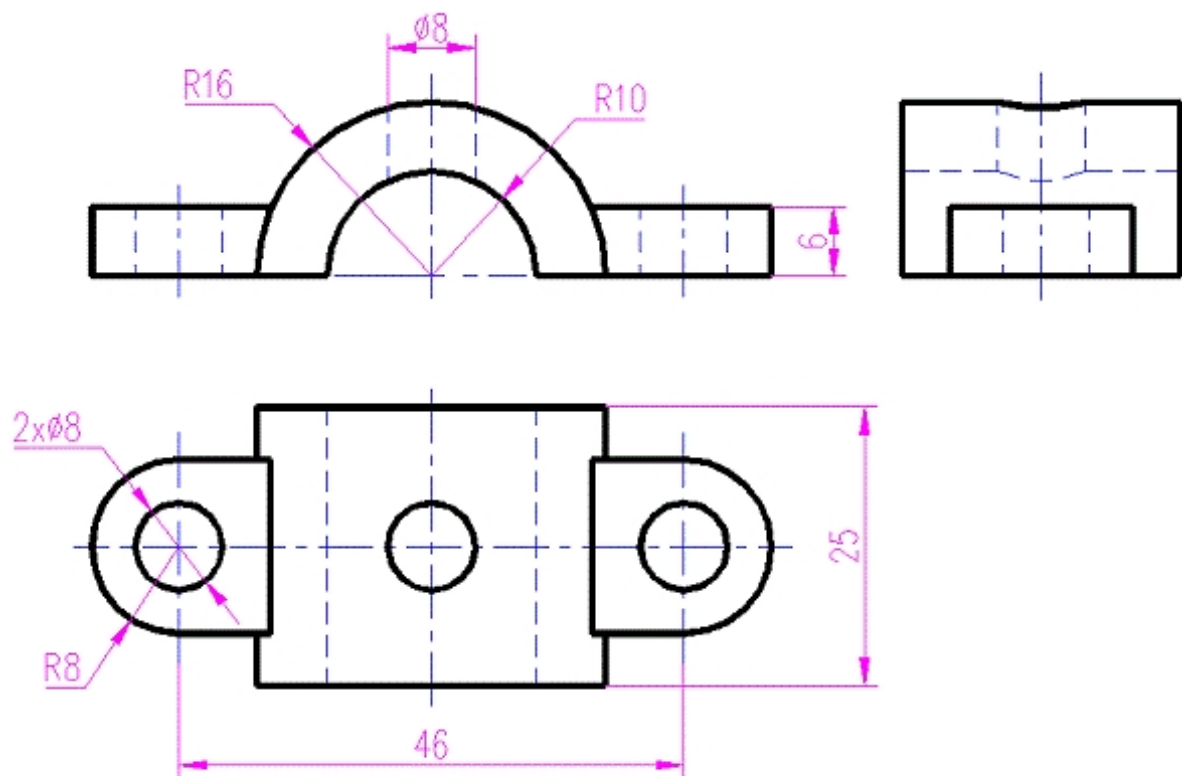
32-2. 标注尺寸（尺寸按1：1从图上量，取整数）。



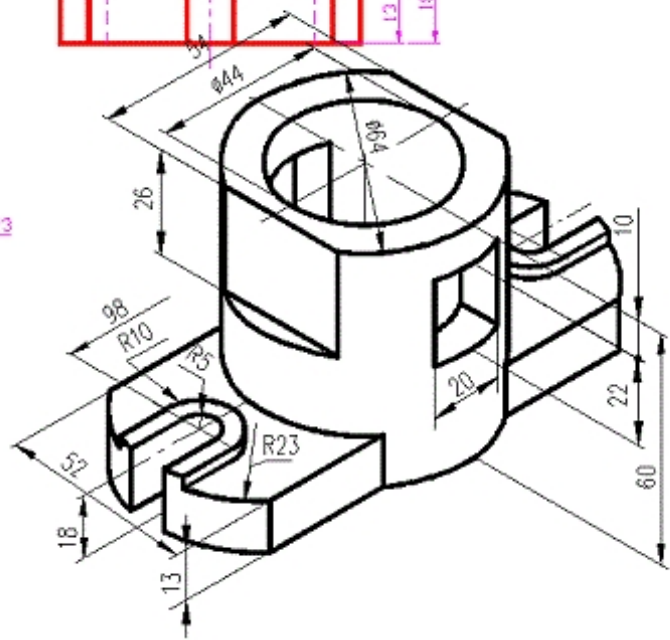
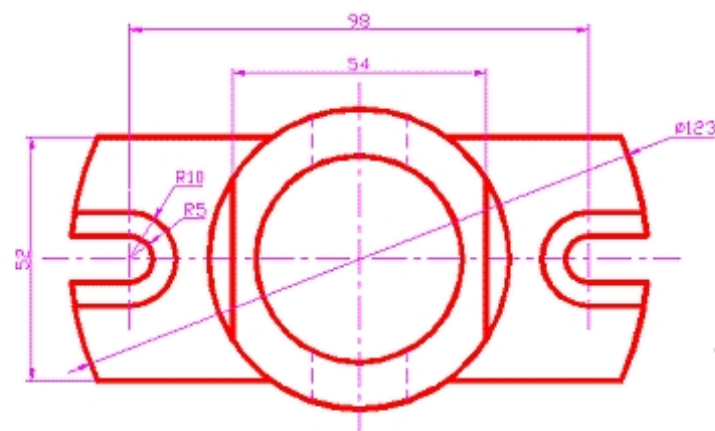
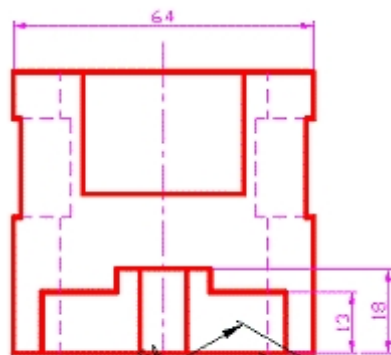
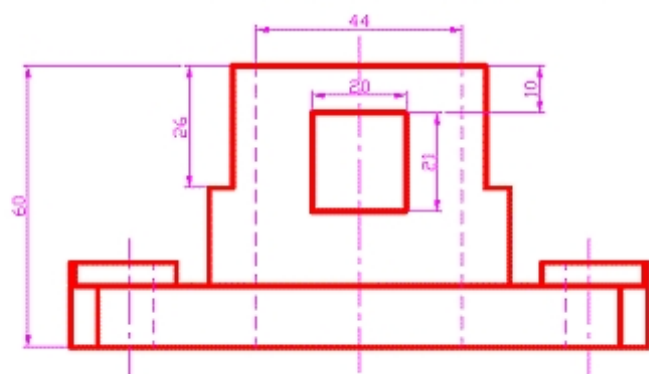
32-3. 标注尺寸（尺寸按1：1从图上量，取整数）。



32-4. 标注尺寸（尺寸按1：1从图上量，取整数）。



33-1根据轴测图，在A3图纸上用1:1的比例画出组合体的三视图，并标注尺寸



33-2根据轴测图，在A3图纸上用1:1的比例画出组合体的三视图，并标注尺寸

