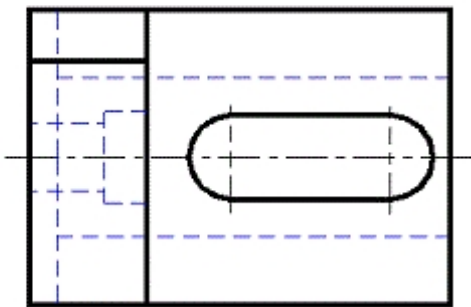
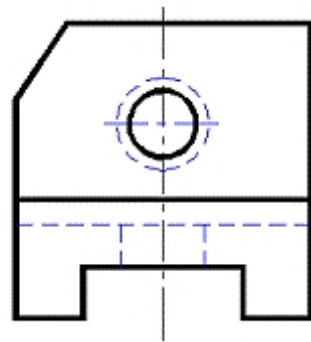
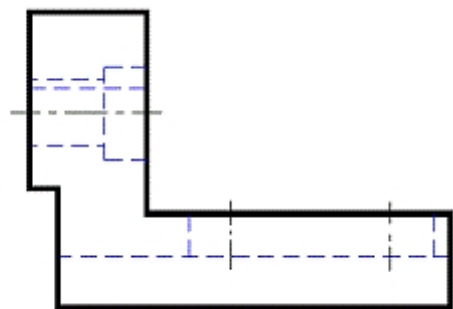
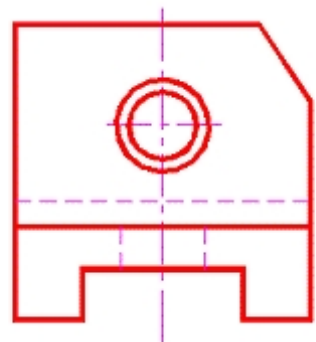
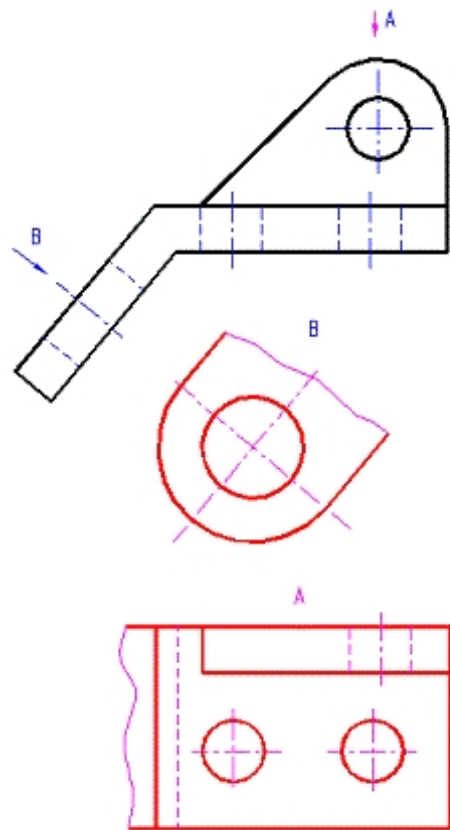
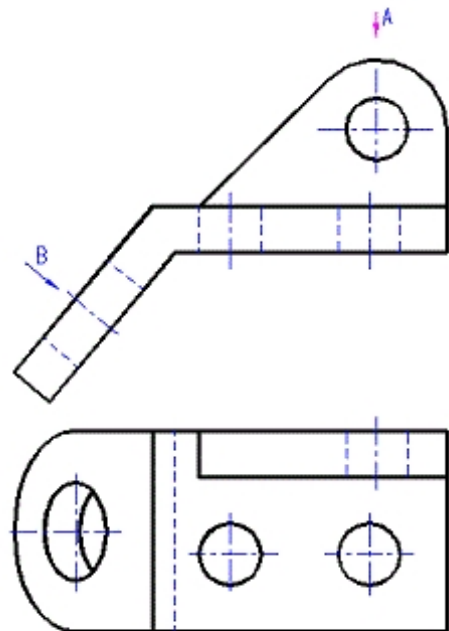


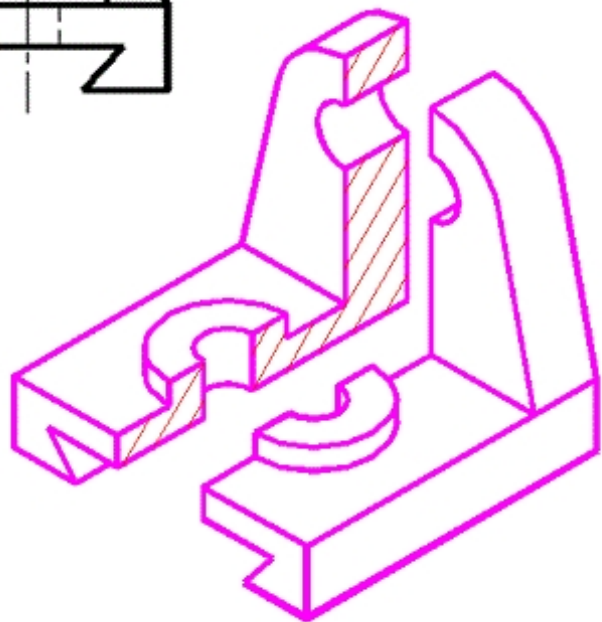
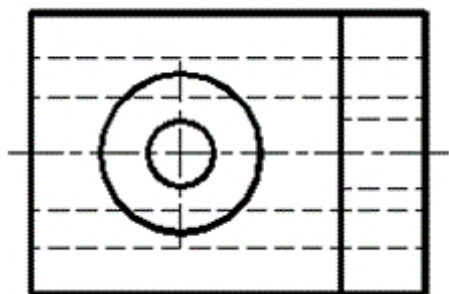
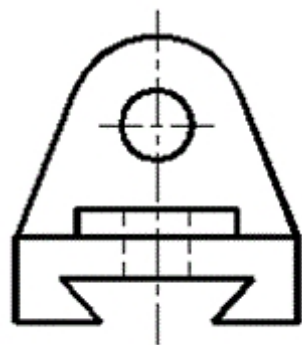
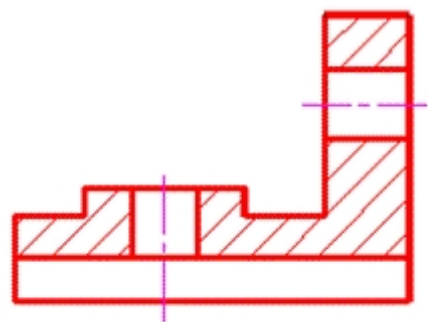
34-1. 作右视图。



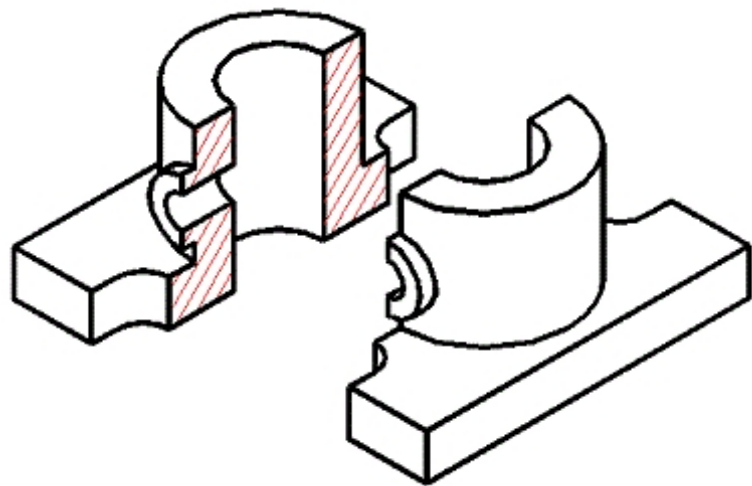
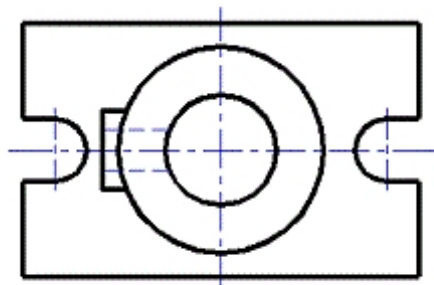
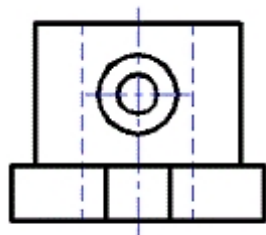
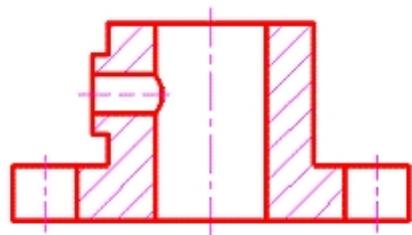
34-2. 画出A向局部视图。



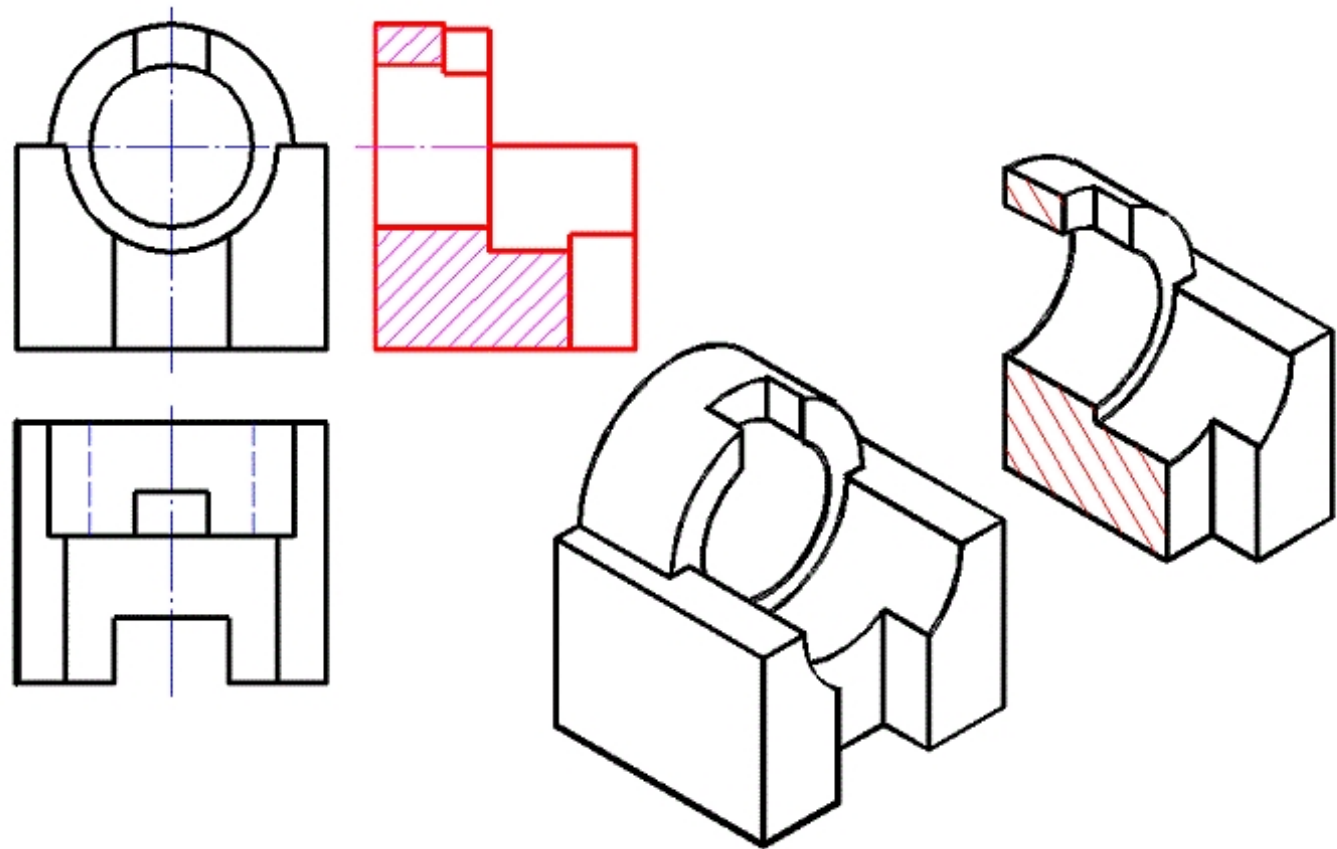
35-1. 在主视图上作全剖视图。



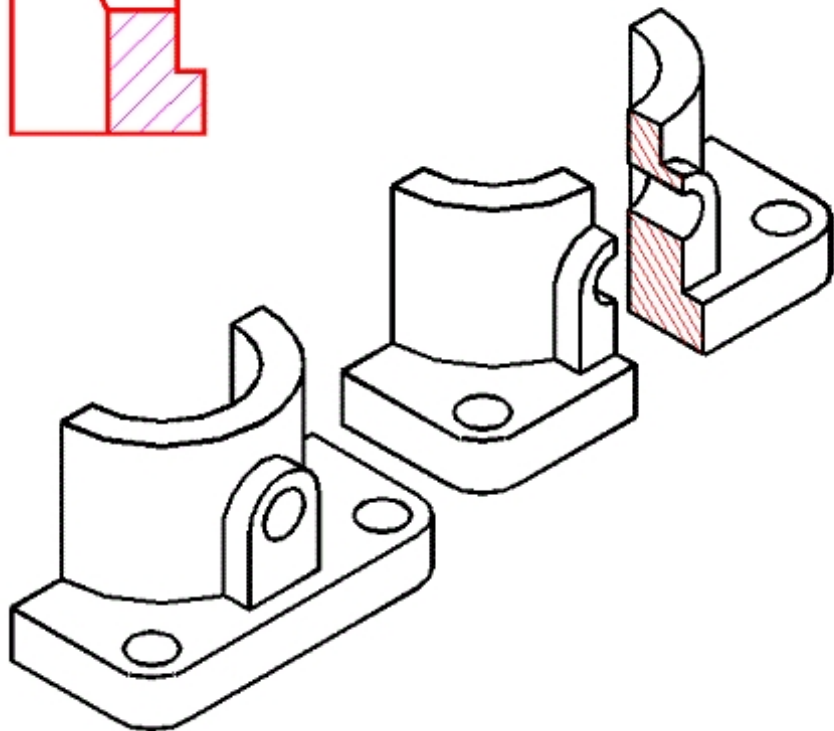
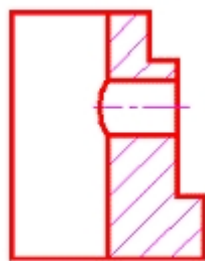
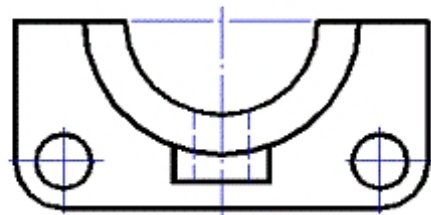
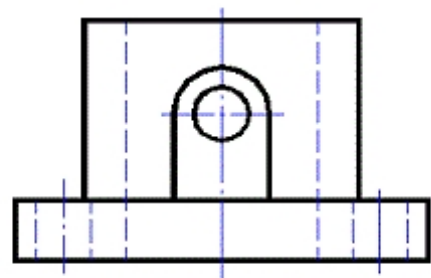
35-2. 在主视图上作全剖视图。



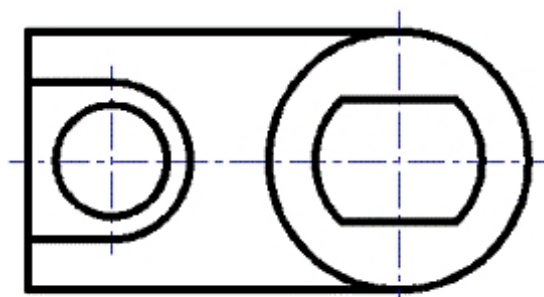
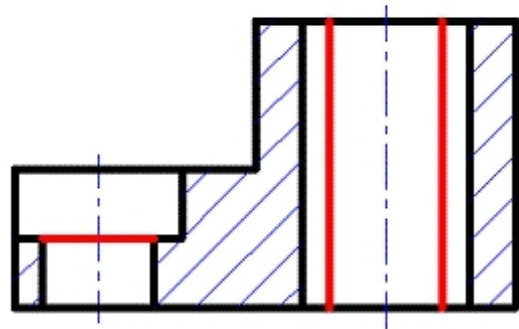
35-3. 在主视图上作全剖视图。



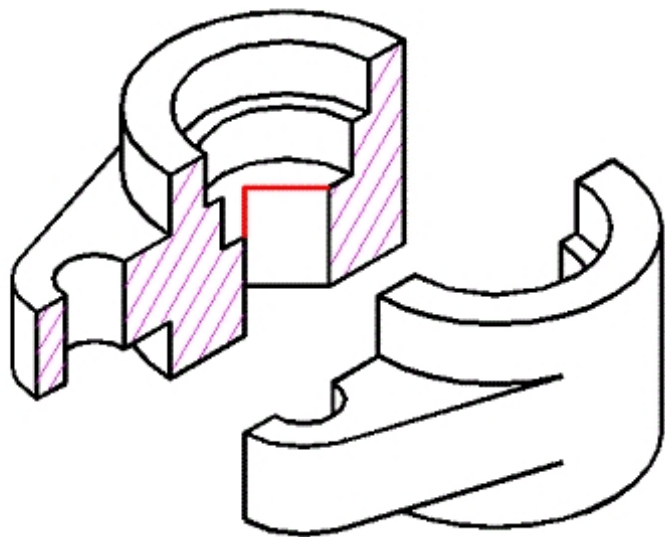
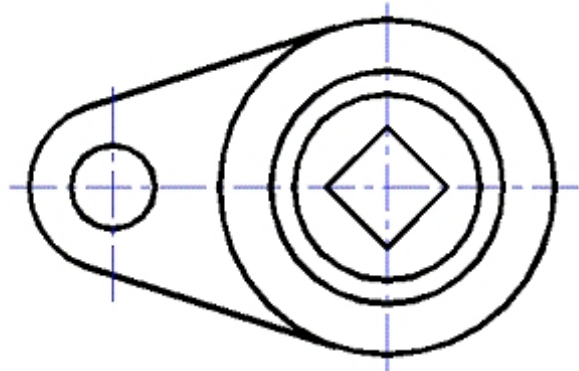
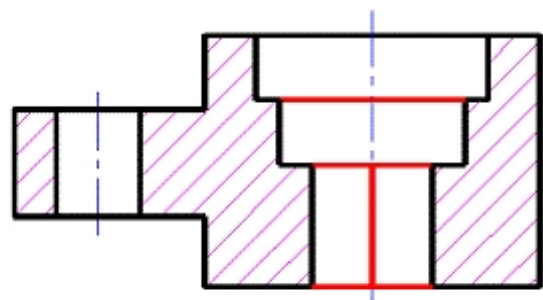
35-4. 作全剖视的左视图。



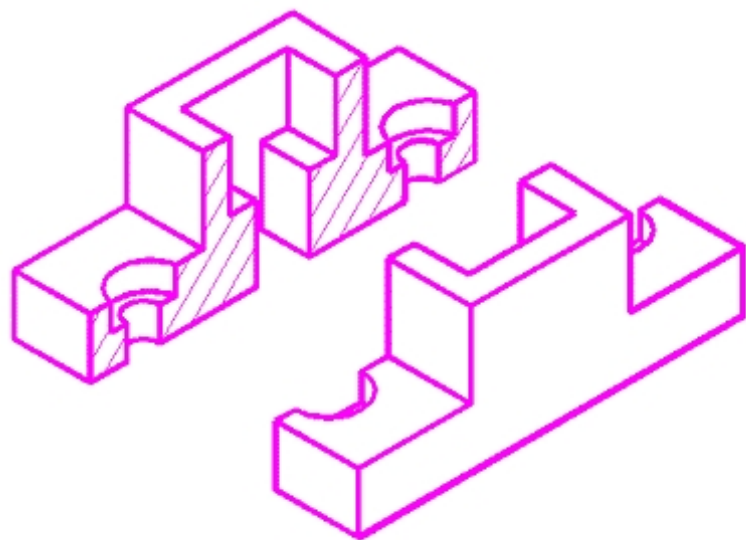
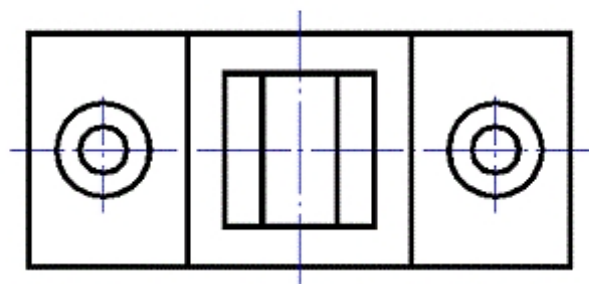
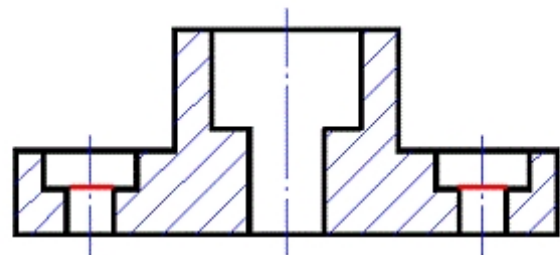
36-1. 补画全剖视图中所确少的图线。



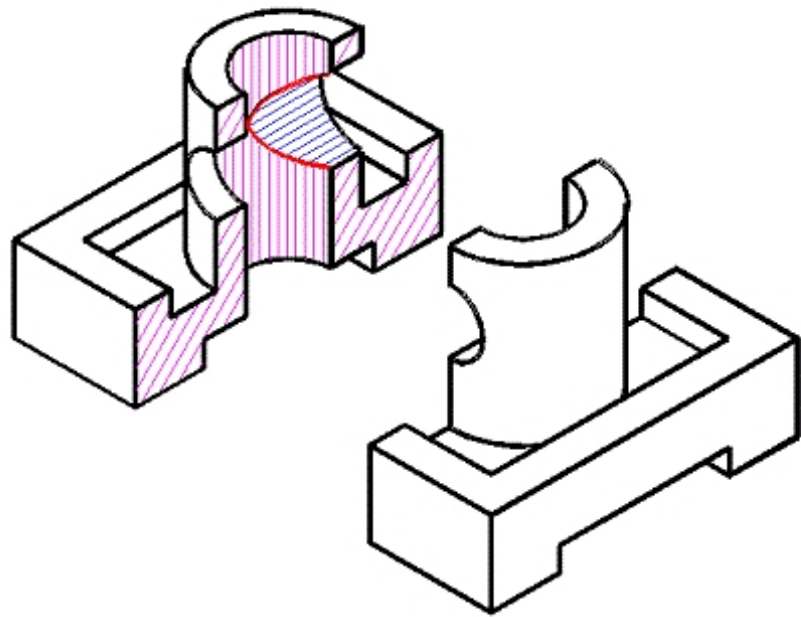
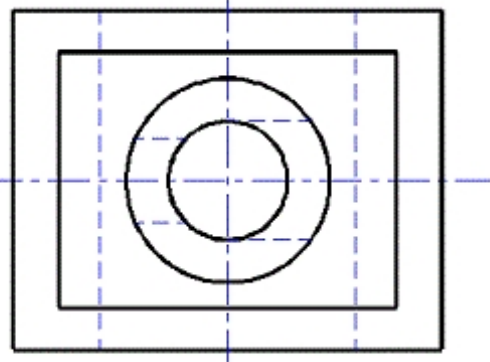
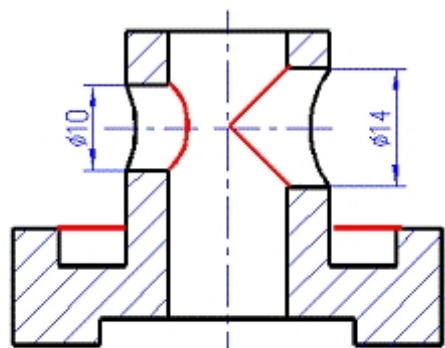
36-2. 补画全剖视图中所确少的图线。



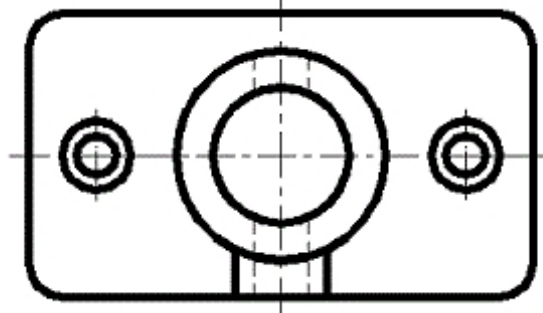
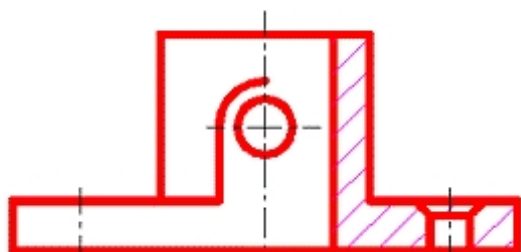
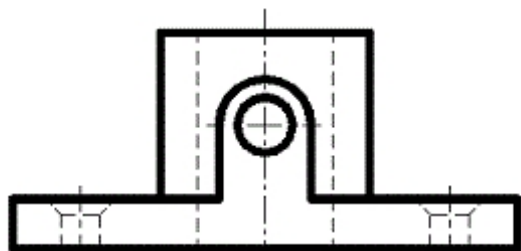
36-3. 补画全剖视图中所确少的图线。



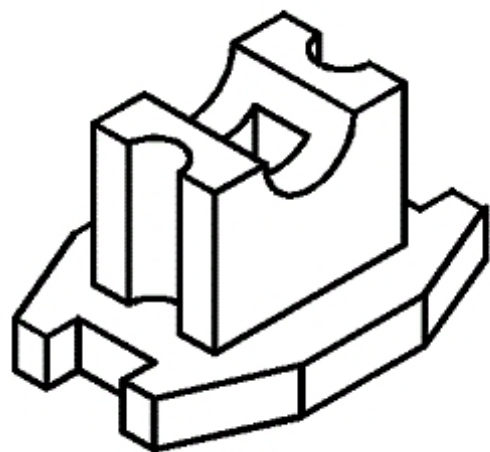
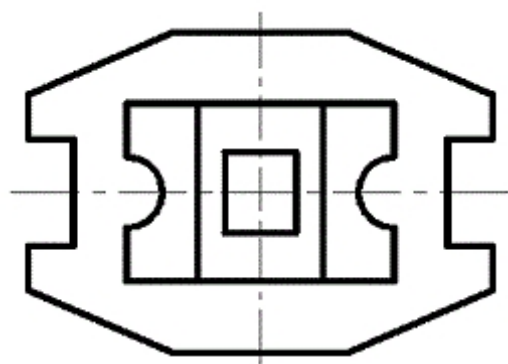
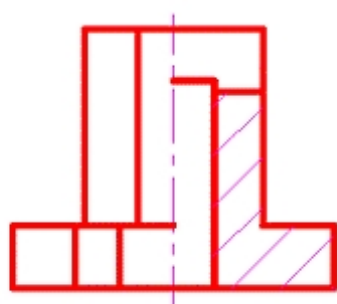
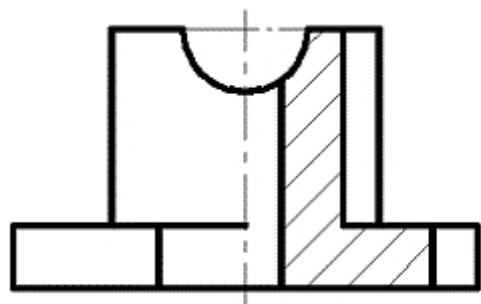
36-4. 补画全剖视图中所确少的图线。



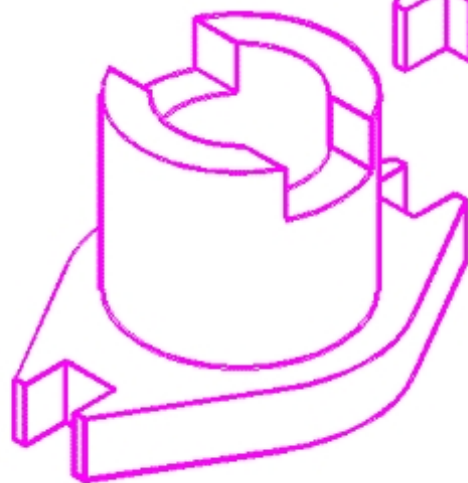
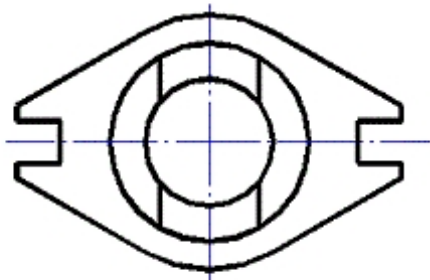
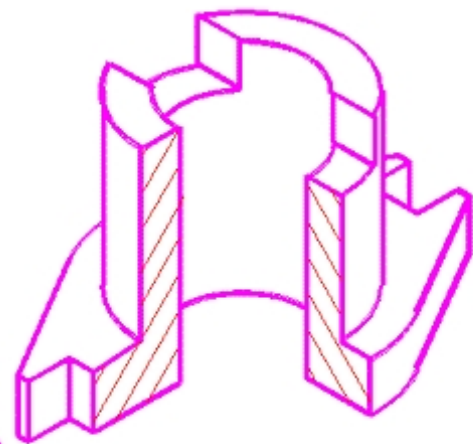
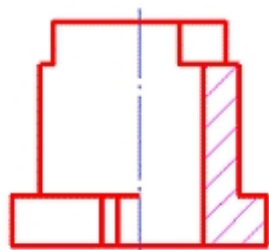
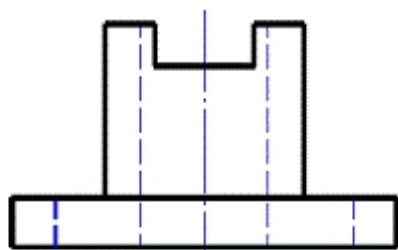
37-1. 将主视图画半剖视图。



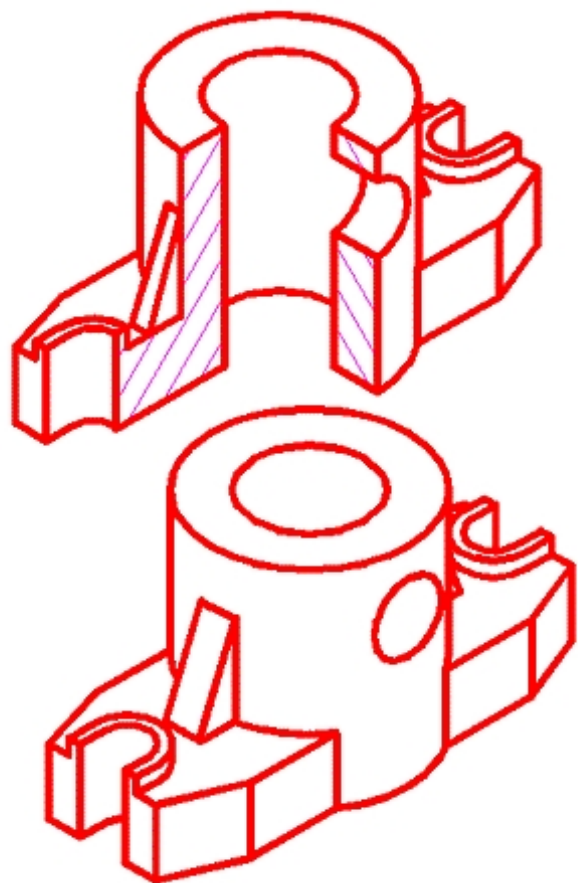
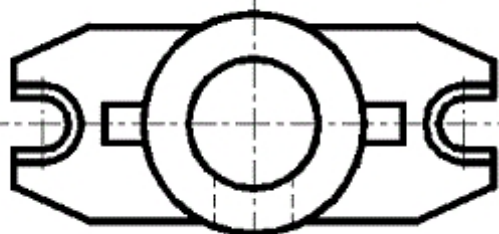
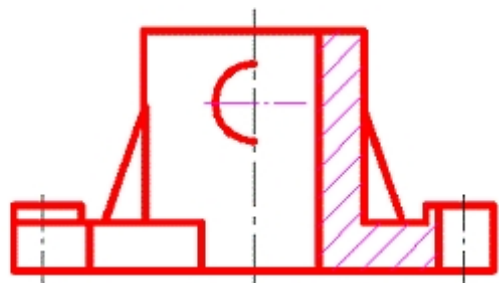
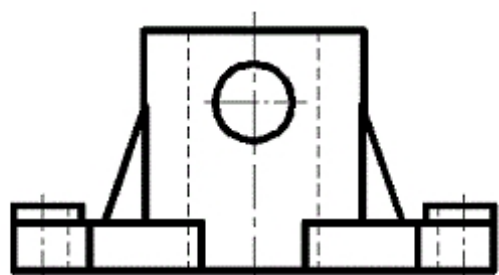
37-2. 将左视图画成半剖视图。



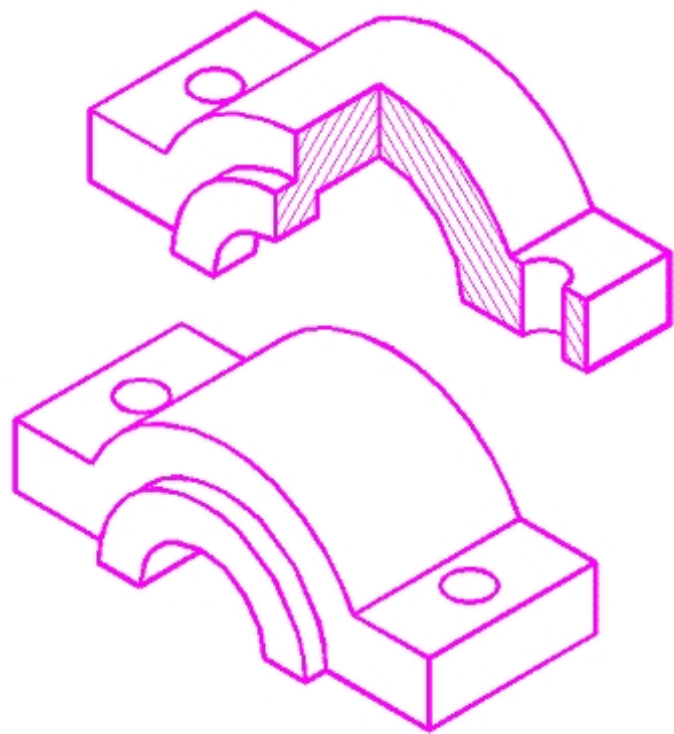
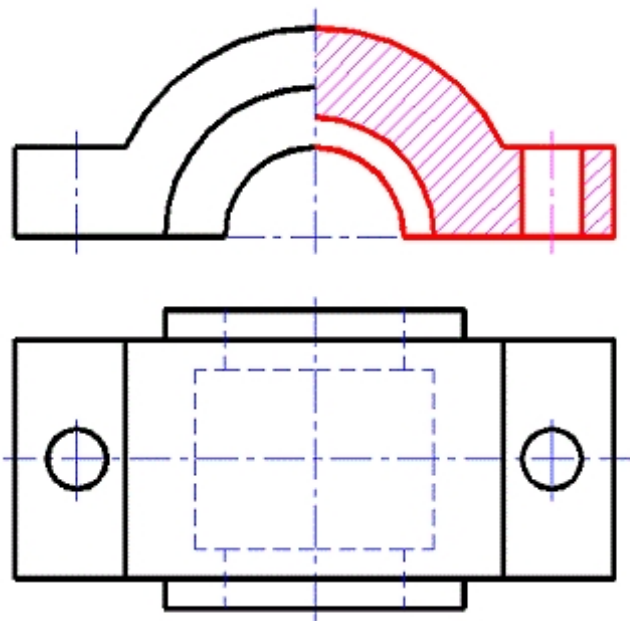
37-3. 将左视图画成半剖视图。



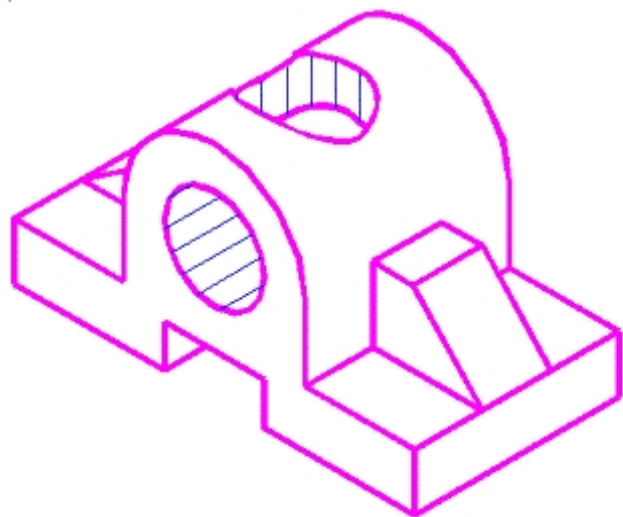
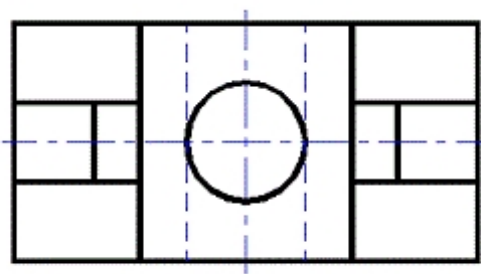
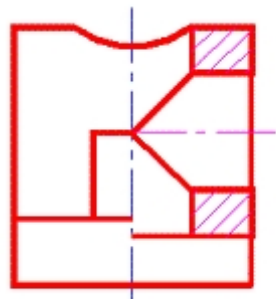
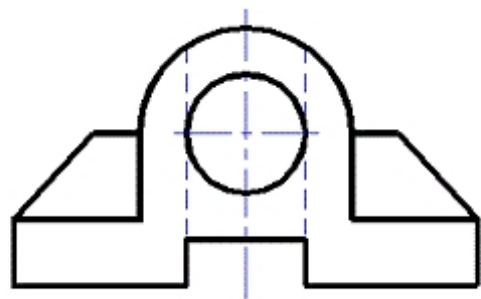
38-1. 在指定位置画出半剖视的主视图。



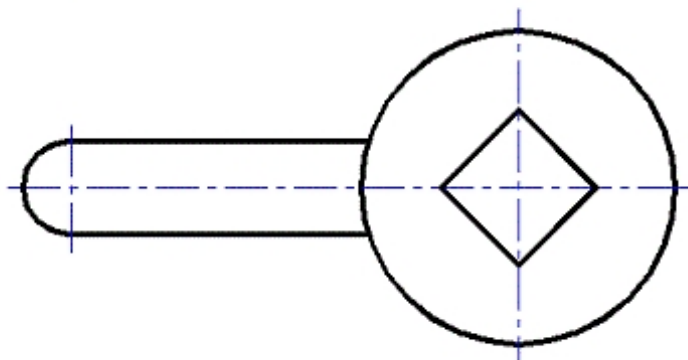
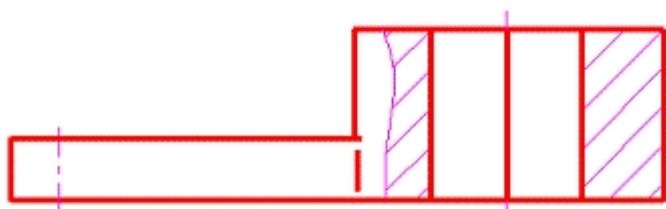
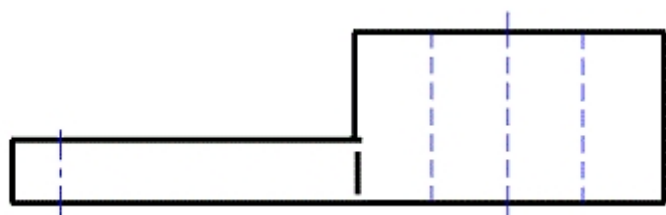
38-2. 补画半剖视的主视图。



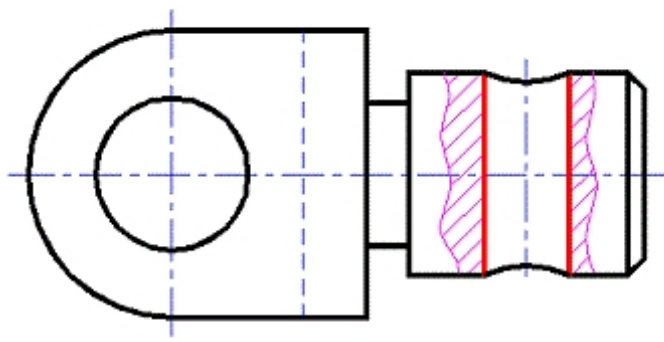
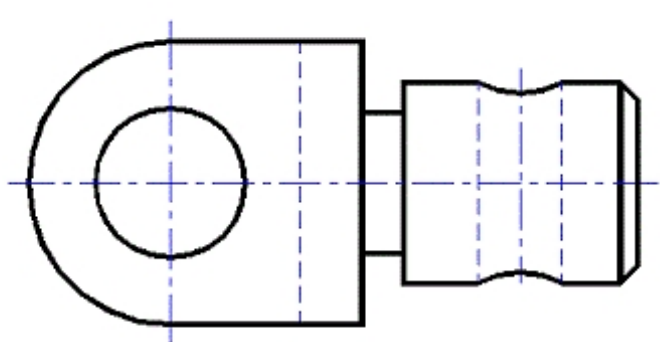
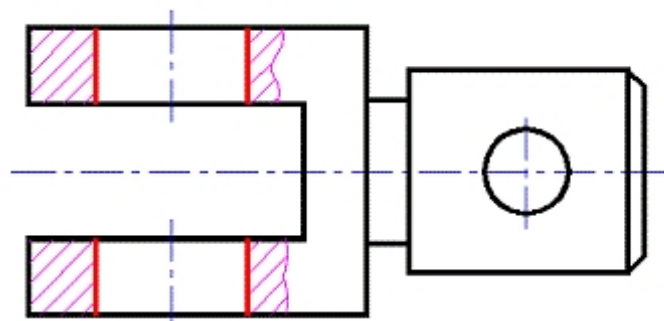
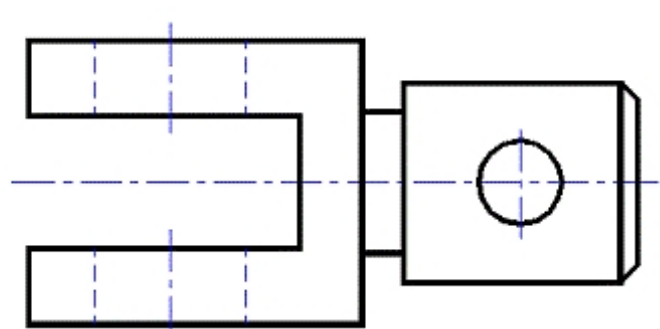
38-3. 画出半剖视的左视图。



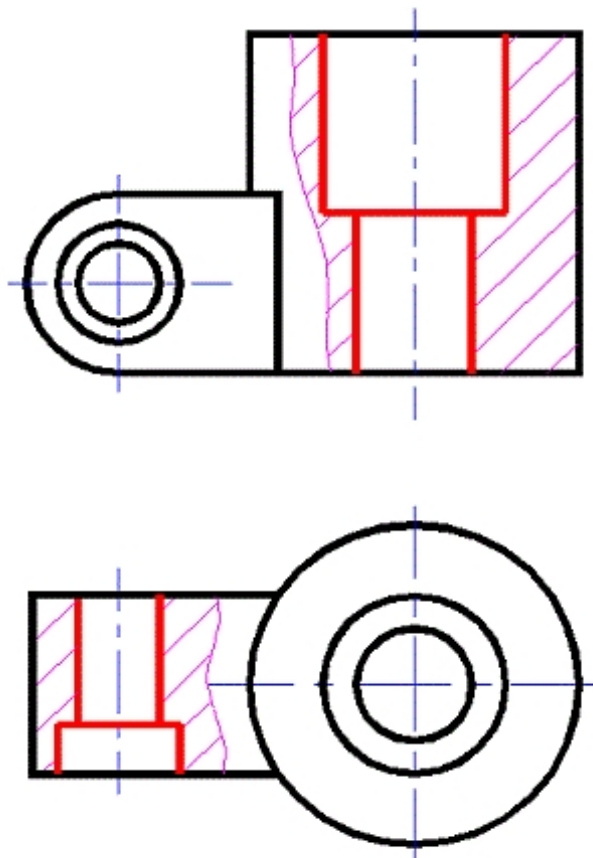
39-1. 将主视图改画成局部剖视图。



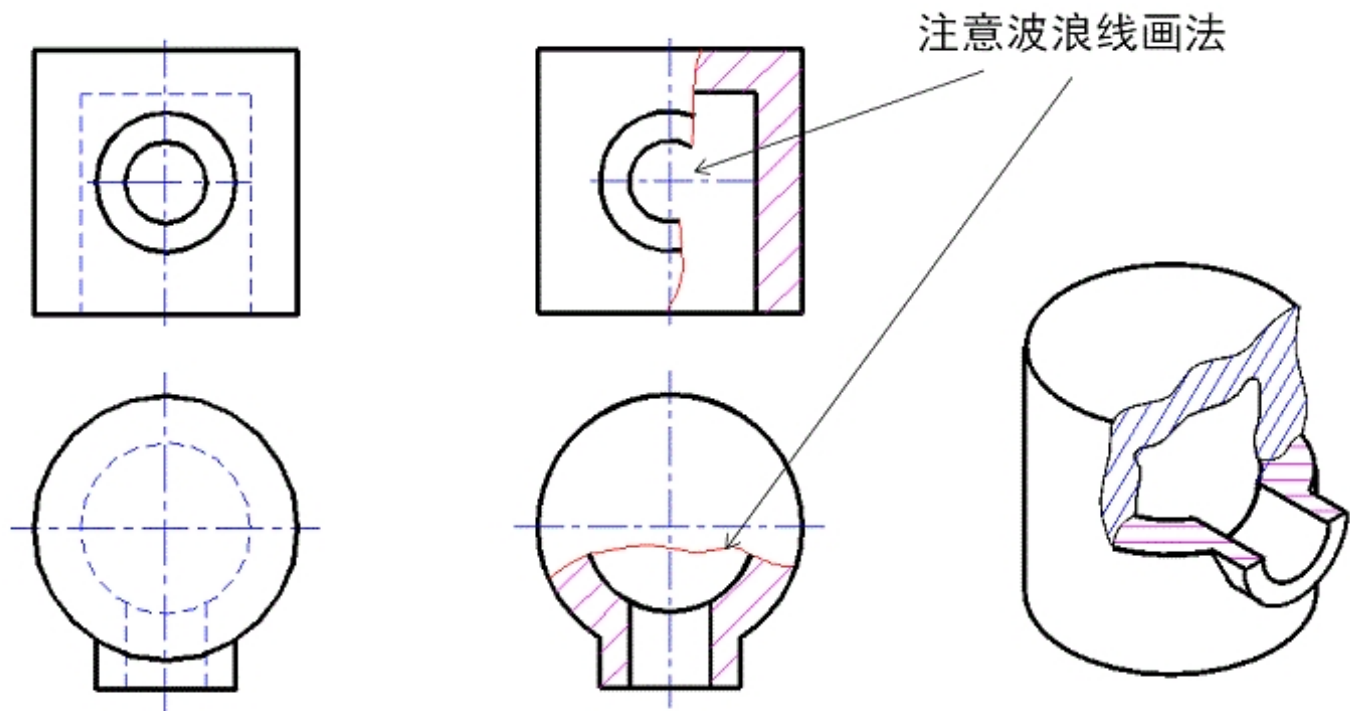
39-2. 将主、俯视图改画成局部视图。



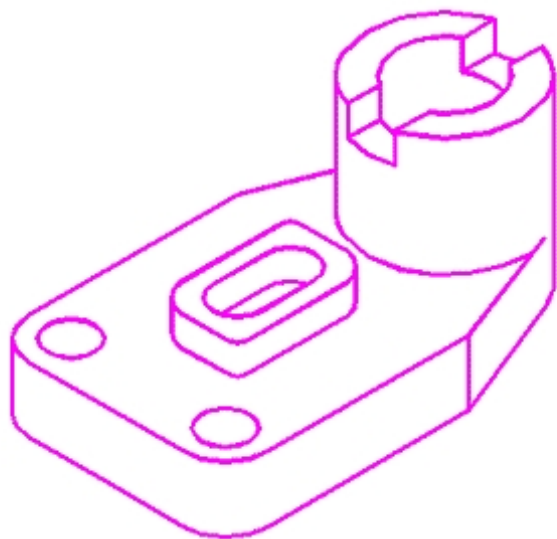
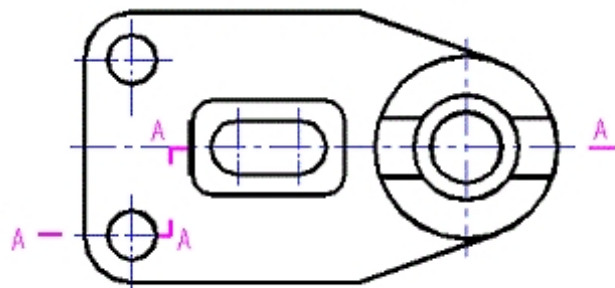
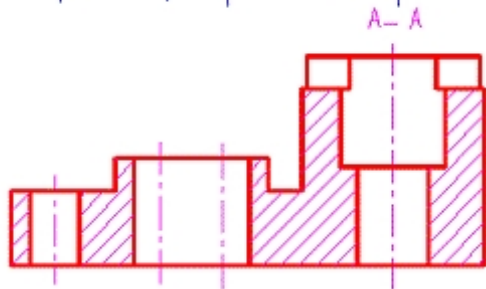
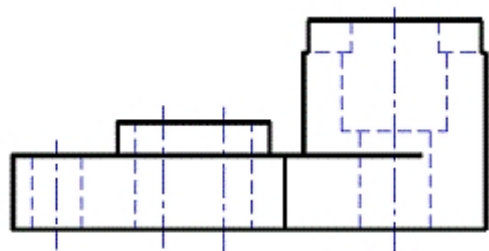
39-3. 将主、俯视图改画成局部剖视图。



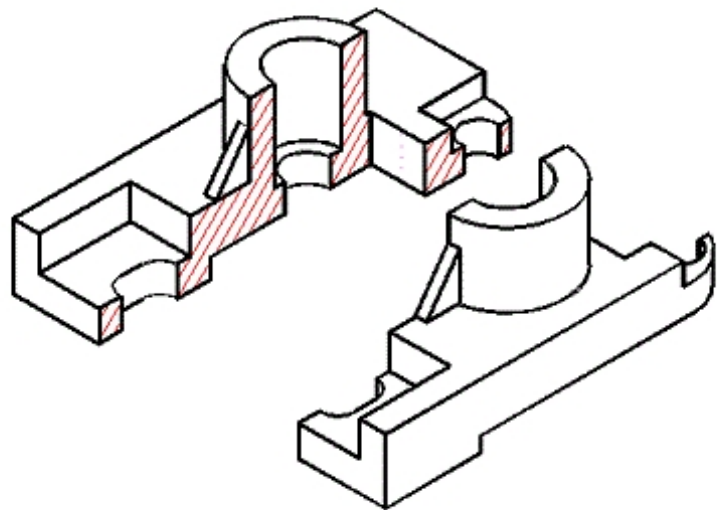
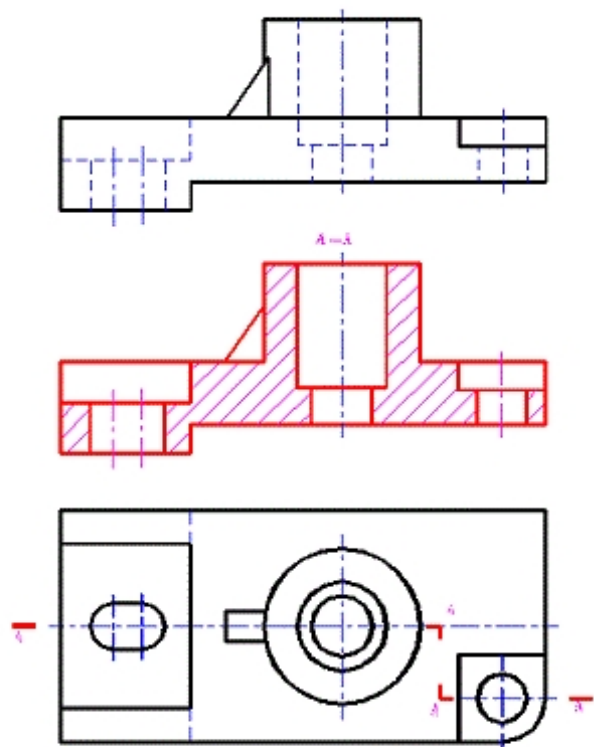
39-4. 在右边画出局部剖视的主、俯视图。



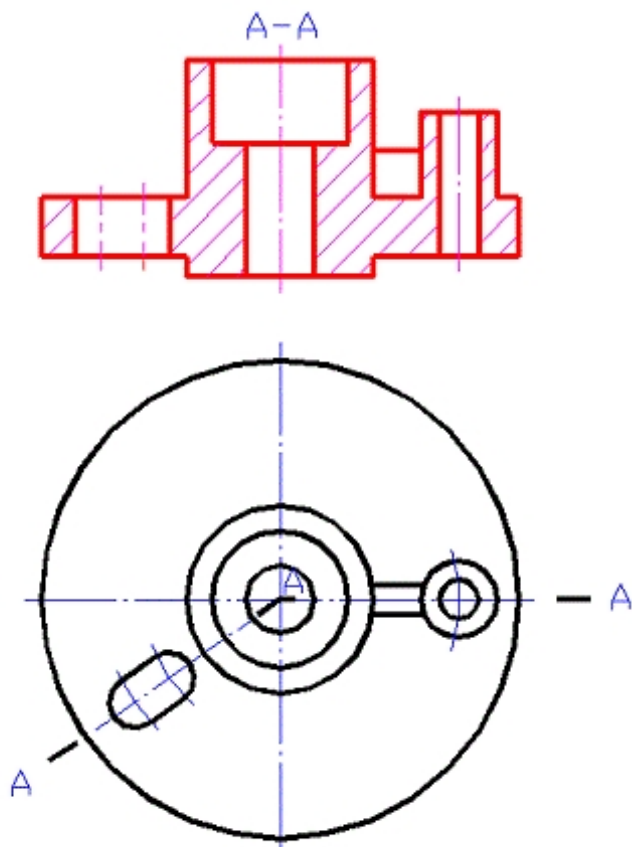
40-1. 用平行剖切面剖切，将主视图画成全剖视图。



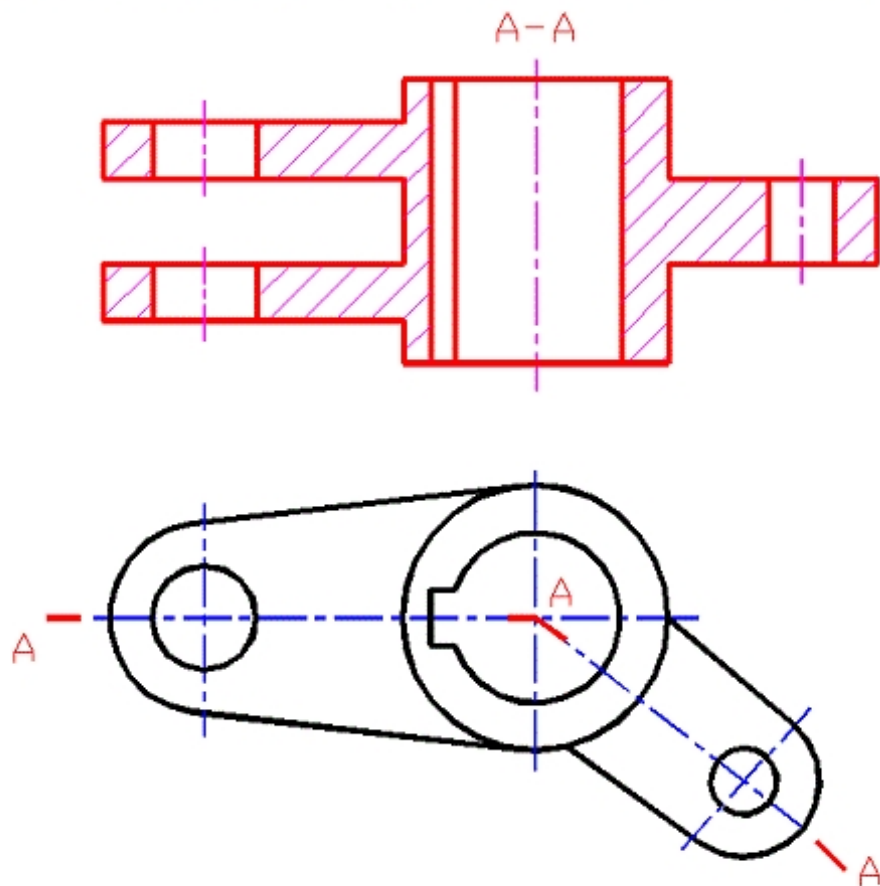
40-2. 用平行剖切面剖切，在指定位置将主视图画成全剖视图。



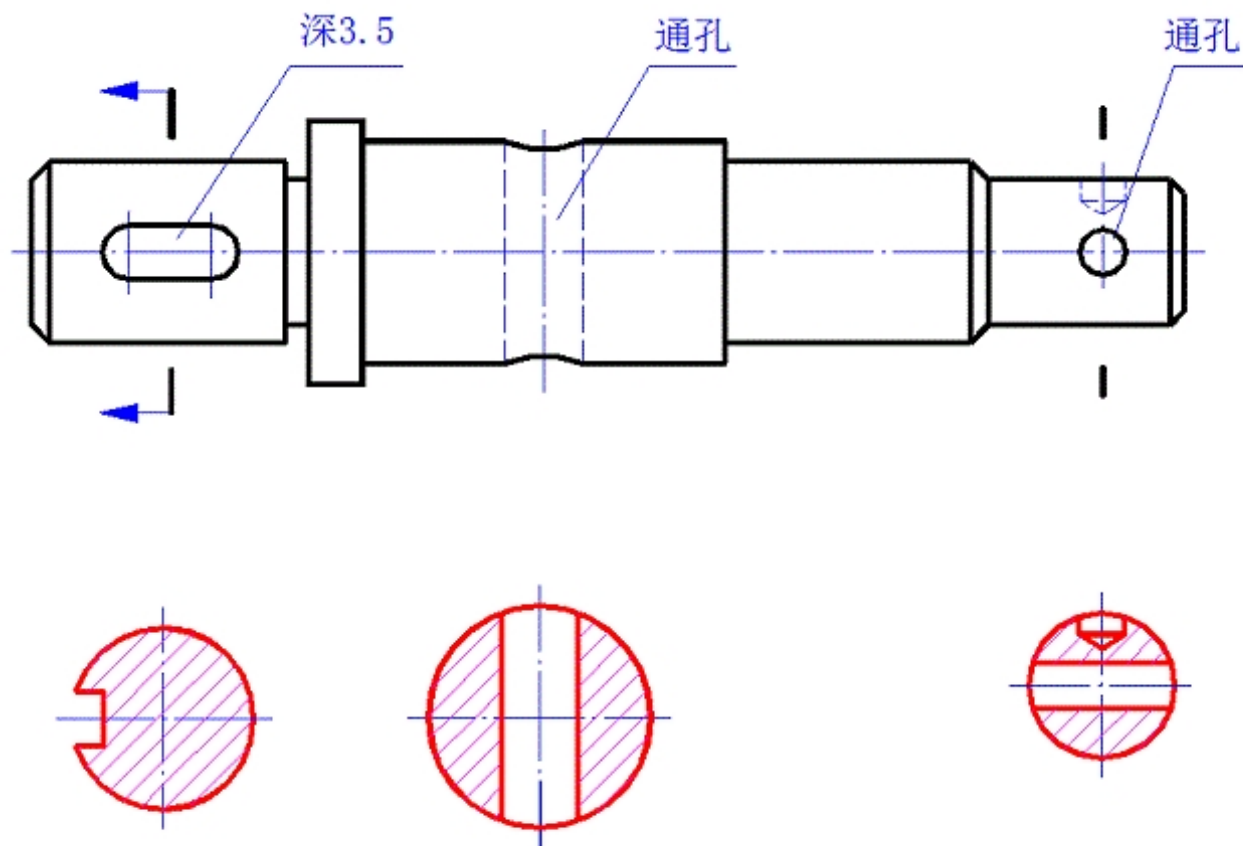
41-1. 用相交剖切面剖切，将主视图画成全剖视图。



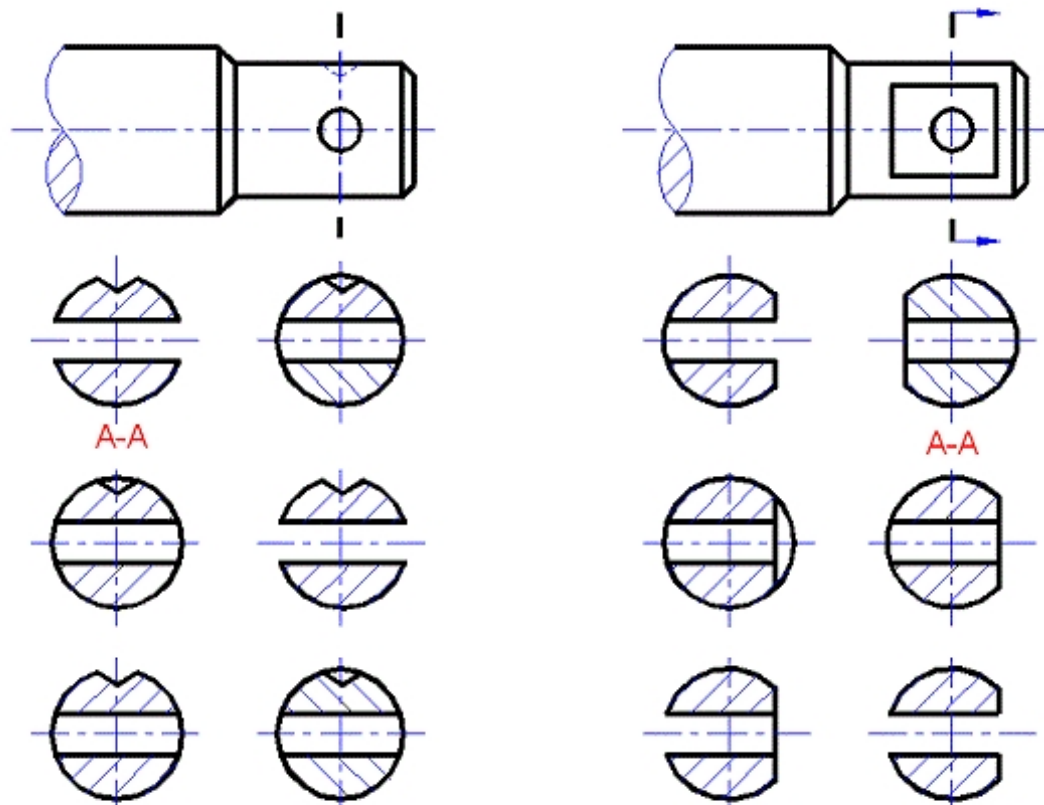
41-2. 用相交剖切面剖切，将主视图画成全剖视图。



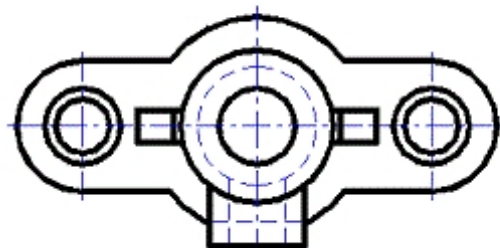
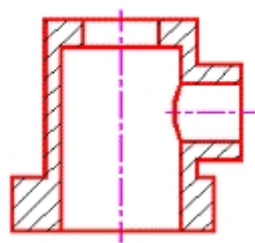
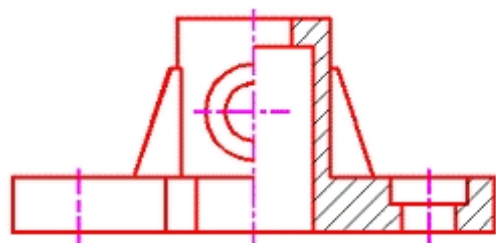
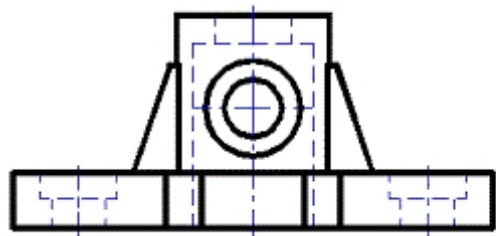
42-1. 在指定位置作移出剖面。



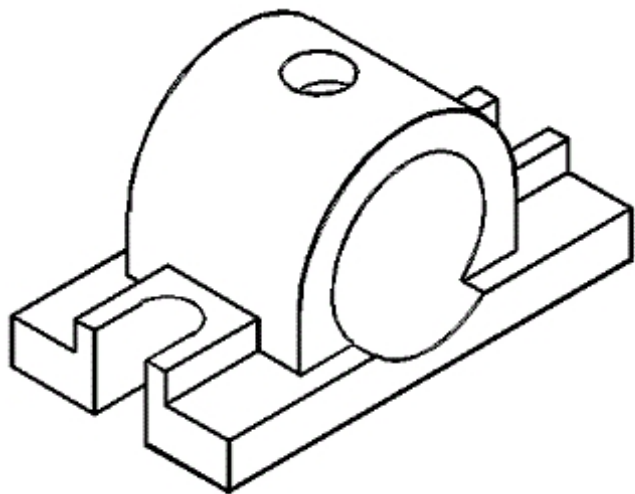
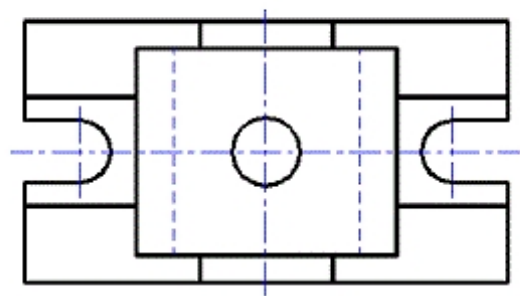
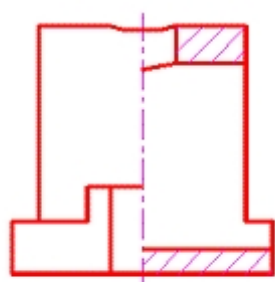
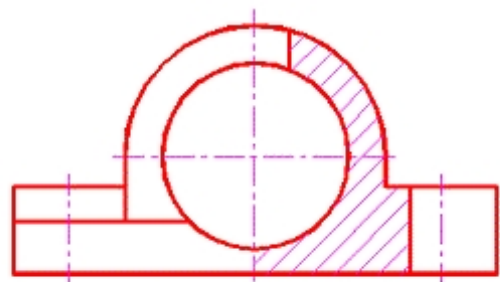
42-2. 指出图形中哪个剖面图形是正确的，并标注名称。



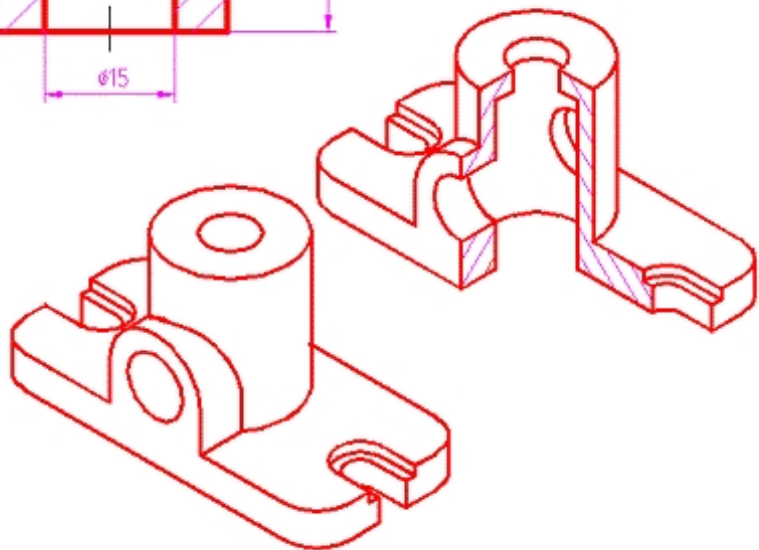
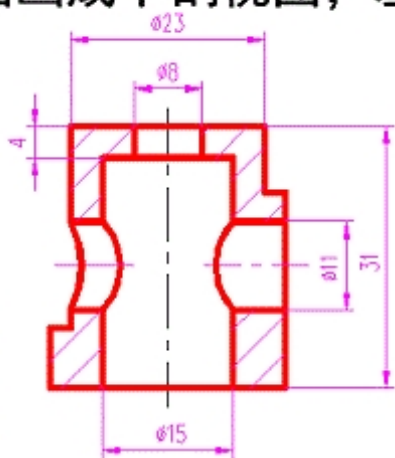
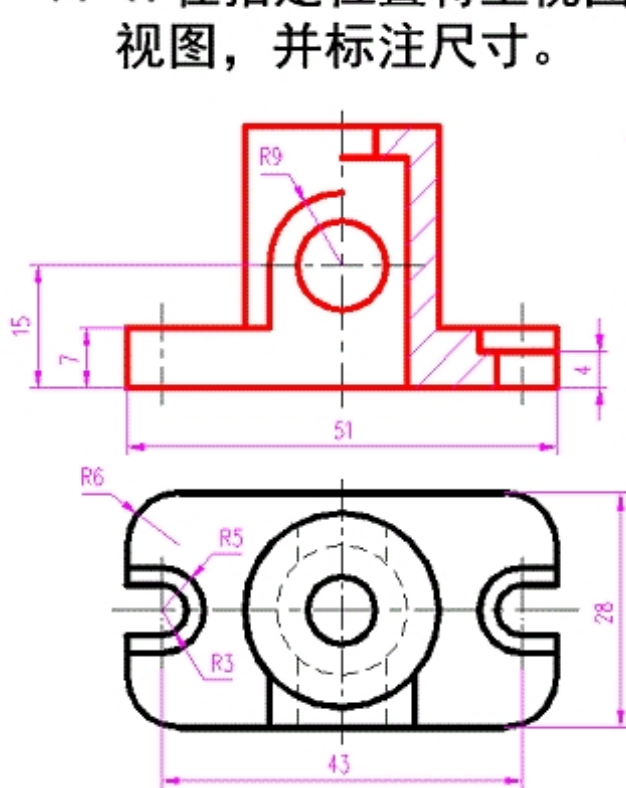
43-1. 在指定位置将主视图画成半剖视图，左视图画成全剖视图。



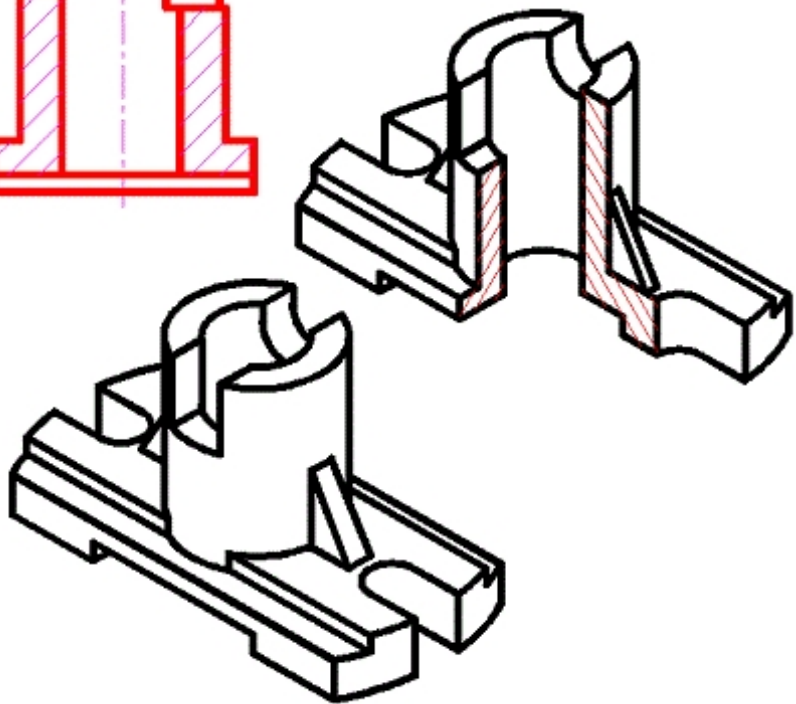
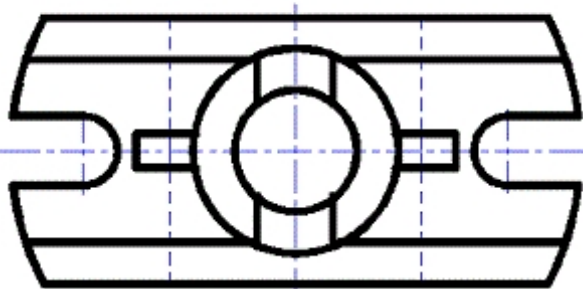
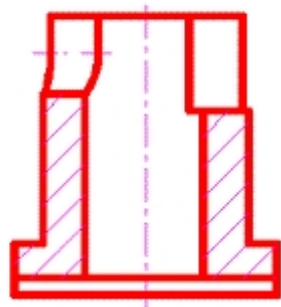
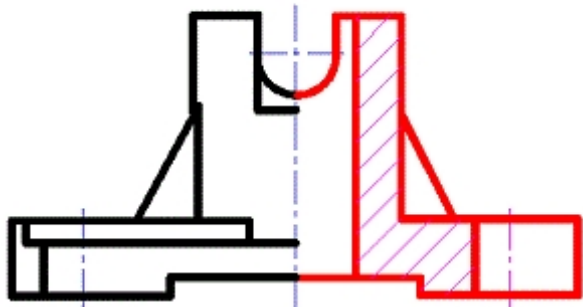
43-2 在指定位置将主视图和左视图画成适当的剖视图。



44-1. 在指定位置将主视图画成半剖视图，左视图画成全剖视图，并标注尺寸。



44-2. 在指定位置将主视图画成半剖视图，左视图画成全剖视图。



45 根据物体的三视图，选用适当的表达方法，在右边坐标图中用徒手画，重新将机件表达清楚。

